

IMPRESSA S70

Használati útmutató

Jura Impressa S85

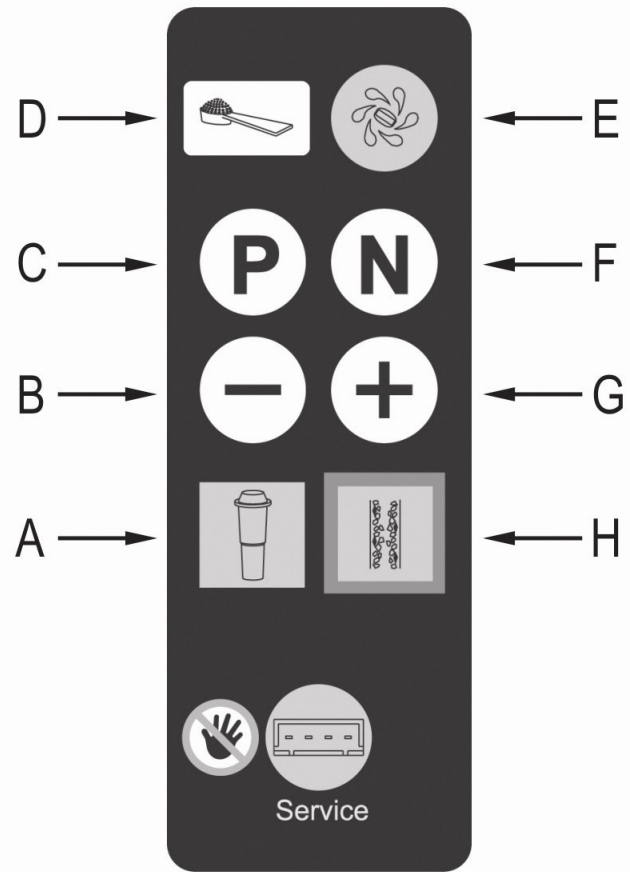
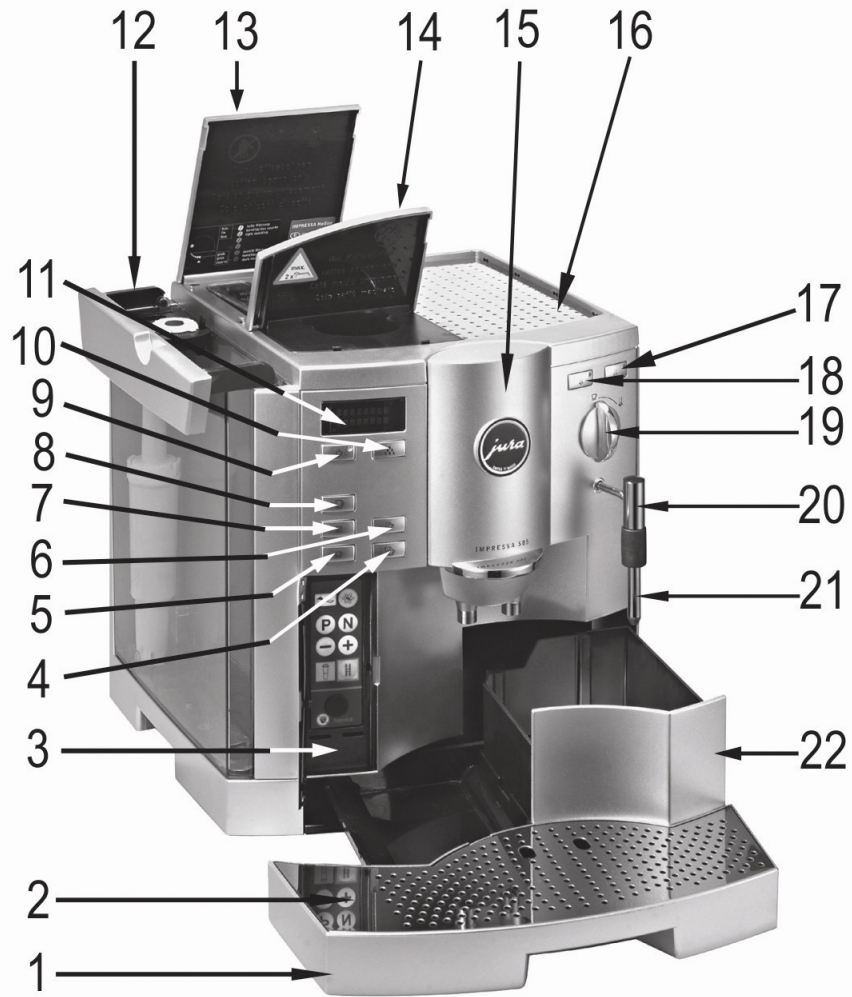
Használati útmutató

Szövegmagyarázat:

- Kijelző: SZÖVEG A KIJEZŐN: tájékoztató üzenet
- Kijelző: **SZÖVEG A KIJEZŐN**: végrehajtandó művelet

[3. OLDAL: ÁBRÁK A GÉPRŐL, felirataik:]

1. ábra - 2. ábra - 3. ábra - stb.



A Jura Impressa S85 kezelési elemei:

1. Csepegtető tál - maradványvíz-tartó
2. Csepegtető rács
3. Programozó gombok fedele
4. 2 nagy csésze vételezés gomb
5. 1 nagy csésze vételezés gomb
6. 2 kis csésze vételezés gomb
7. 1 kis csésze vételezés gomb
8. Speciális kávé gomb
9. KI/BE (EIN/AUS) főkapcsoló
10. Öblítőgomb
11. Kijelző - párbeszéd-rendszer
12. Víztartály fogantyúval
13. Babkávétartó fedele és aromavédő fedél
14. Az őrölt kávé betöltőnyílásának fedele
15. Állítható magasságú kávékifolyó
16. Fűthető csészetartó
17. Gőz választógomb
18. Forró víz választógomb
19. Választókapcsoló - kávé vagy forróvíz/gőz
20. Mozgatható forróvíz/gőz kifolyócső
21. Cserélhető gőz-/habosító fej
22. Zacctartály

Programozási gombok:

- A Szűrőcsere
- B Kritériumok vissza / Tárolt értékek módosítása lefelé
- C Program megnyitása
- D Választógomb előre őrölt kávé használatához
- E Tisztítási program gombja
- F Programhelyesbítés / Bezárás
- G Kritériumok előre / Tárolt értékek módosítása felfelé
- H Vízkőtelenítési program

Tartalomjegyzék

Jura Impressa S85

1. A készülék leírása
2. Biztonsági előírások
 - 2.1 Figyelmeztetések
 - 2.2 Elővigyázatossági intézkedések
3. A kávéfőző gép előkészítése
 - 3.1 A hálózati feszültség ellenőrzése
 - 3.2 A biztosíték ellenőrzése
 - 3.3 Kávébab betöltése
 - 3.4 A daráló beállítása
4. Az első üzembe helyezés
5. A rendszer öblítése
6. A vízkeménység beállítása
7. A Claris szűrőpatronok használata
 - 7.1 A szűrő behelyezése
 - 7.2 Szűrőcsere
8. Kávé készítése
 - 8.1 Kávékészítés előre őrölt kávéból
9. Forró víz vételezése
10. Gőz vételezése
11. Gőzvétel a Profi-Auto-Cappuccino/Caffè Latte kiegészítővel (opcionális kiegészítő)
 - 11.1 A Profi-Auto-Cappuccino/Caffè Latte csatlakoztatása az IMPRESSA S85 géphez
 - 11.2 Cappuccino és forró tej készítése a Profi-Auto-Cappuccino/Caffè Latte kiegészítővel
 - 11.3 A Profi-Auto-Cappuccino/Caffè Latte kiegészítő tisztítása
12. A gép kikapcsolása
13. Programozás
 - 13.1 Az őrölt kávé mennyiségének programozása
 - 13.2 A kávéhőmérséklet programozása
 - 13.3. A vízmennyiség programozása
 - 13.4 A szűrő programozása
 - 13.5 A vízkeménység programozása
 - 13.6 A takarékos üzemmód programozása
 - 13.7 Az óra programozása
 - 13.8. Az automatikus bekapcsolási idő programozása
 - 13.9 Az automatikus kikapcsolási idő programozása
 - 13.10 Leolvasható csésze-számláló
 - 13.11 A nyelv programozása
 - 13.12 Az [] programbillentyű
14. Karbantartás és gondozás
 - 14.1 Vízbetöltés
 - 14.2 A zacstartály ürítése
 - 14.3 A csepegtető tálca ürítése
 - 14.4 Kávébab betöltése
 - 14.5 Kőeltávolítás
 - 14.6 A kávéfőző tisztítása
 - 14.7 A kávéfőző vízköves
 - 14.8 Fém érintkezések tisztítása
 - 14.9 Általános tisztítási információk
15. Tisztítás
16. Vízkötelenítés
 - 16.1 A kávé szektor vízkötelenítése
 - 16.2 A víz szektor vízkötelenítése
17. Selejtezés
18. Javaslatok a tökéletes kávé elkészítéséhez
19. Jelzések
20. Problémák
21. Jogi információk
22. Műszaki adatok

Fontos tájékoztatások a gép használója számára

Szívből köszönjük Önnek, hogy megvásárolta ezt a Jura-terméket!

Mielőtt üzembe helyezi új kávéfőzőjét, kérjük, olvassa el tüzetesen ezt a használati útmutatót, és olyan helyen tárolja, hogy mindig megtalálja, ha valamilyen kérdése merülne fel.

Ha esetleg további információra lenne szüksége, vagy olyan problémák lépnének fel, melyeket ez a használati útmutató nem taglal elég részletesen az Ön számára, kérjük, a kívánt tájékoztatásért forduljon bizalommal a helyi szakbolthoz vagy közvetlenül a Jura Elektroapparate AG céghez.

1. A készülék leírása

Ezt a 2 csészes eszpresszó-/kávé-automata megvesztegetően felhasználóbarát készülék, amely kiértelt technológiával működik s kívánságra egyetlen lefőzési eljárás keretében szolgáltat egy vagy két csésze normál vagy presszókávét, kiváló gasztronómiai minőségben, garantált habosítással. A professzionális területről eredő, a Jura által továbbfejlesztett és finomított Intelligent Pre Brew Aroma System (I.P.B.A.S. [©]) előforrázási eljárás gondoskodik a teljes kávéaroma-kiaknázásról.

Az IMPRESSA S85 géppel pontosan az Ön egyéni ízléséhez igazítható a kávé, hála annak a lehetőségnek, hogy egyedileg mód van a kávépor- és a vízmennyiség, valamint a forrázási hőmérséklet programozására.

A gép teljesen automatikusan, gombnyomásra működik. Egyértelmű szövegekkel kommunikáló kijelző ad információkat és teszi igen egyszerűvé a kezelést. S hála az integrált öblítési, tisztítási és vízkötelenítési programoknak, a karbantartás is gyors és könnyű feladat.

2. Biztonsági előírások

2.1 Figyelmeztetések

- A gyermekek nincsenek tudatában annak, milyen veszélyekkel járhat az elektromos készülékek használata, ezért soha ne hagyjuk elektromos készülékekkel a gyermeket egyedül!

- A kávéfőző gépet csak hozzáértő személy használhatja.
- Soha ne használja a kávéfőző gépet, ha az meghibásodott, vagy ha vezetéke megsérült.
- Soha ne merítse vízbe a készüléket.

2.2 Elővigyázatossági előírások

- Ne tegye ki soha a kávéfőző gépet időjárási viszontagságoknak (eső, hó, fagy) és soha ne használja a készüléket nedves kézzel.
- A gépet csak vízszintes, stabil alapzatra szabad elhelyezni. Soha ne tegye forró vagy meleg felületre (pl. főzőlapra). Válasszon gyermekek és háziállatok számára nem elérhető helyet.
- Ha hosszabb ideig nem használja a gépet (pl. nyaralás idején), húzza ki a konnektorból.
- Tisztítási munkák előtt mindig húzza ki előbb a vezetékét a csatlakozó aljból.
- Amikor a csatlakozót kihúzza, ezt soha ne tegye úgy, hogy a vezetékét vagy magát a kávéfőző gépet húzza.
- Soha ne próbálja a kávéfőző gépet megjavítani, illetve kinyitni. Javítást csak a felhatalmazott szervíz-cég végezhet eredeti tartozékok és pótalkatrészek felhasználásával.
- A kávéfőző gépet a hálózati áramellátással egy vezeték köti össze. Ügyeljen arra, hogy ebben a vezetékben senki ne botolhasson meg, és ne kerülhessen sor így a gép lerántására. Gyermekek és háziállatok számára a vezeték ne legyen hozzáférhető.
- A kávéfőző gépet, illetve alkatrészeit soha ne tegye mosogatógépbe.
- A gép helyét úgy válassza meg, hogy megfelelő légáramlás elejét vehesse a túlmelegedésnek.
- Savas vízkötelenítő szer felhasználásakor az esetleg kifröccsenő folyadékot vagy cseppeket az érzékeny felületekről, különösen a természetes kőből vagy fából készült felületekről azonnal el kell távolítani, illetve meg kell tenni a megfelelő óvintézkedéseket.

3. A kávéfőző gép előkészítése

3.1 A hálózati feszültség ellenőrzése

A kávéfőző gép gyárilag a megfelelő feszültségre van beállítva. Győződjék meg arról, hogy az Ön hálózatának feszültsége megegyezik-e a kávéfőző gép alsó részén elhelyezett típustáblán látható adatokkal.

3.2 Az elektromos biztosíték ellenőrzése

A gép üzembiztos működéséhez 10 Amperes áramerősség szükséges. Ellenőrizze, hogy az Ön hálózati biztosítója ennek megfelelően van-e kiépítve.

3.3 Kávébab betöltése

Fontos: Annak érdekében, hogy sokáig örömmel használhassa készülékét és ne váljanak szükségessé javítások, kérjük, tartsa szem előtt, hogy Jura kávéfőzőjének őrlőszerkezete nem alkalmas olyan babkávédarálására, amelyet a pirítás során vagy után adalékokkal (pl. cukor) egészítettek ki. Az efféle keverékek használata károsodásokhoz vezet a daráló szerkezetében. Az emiatti javítások költségeire a garancia nem terjed ki.

- Nyissa fel a kávétartály fedelét (13) és vegye le az aromavédő fedelet.
- Távolítsa el a kávébab tartályban található szennyeződések vagy az esetleg ott levő bármiféle idegen testet.
- Töltse fel kávébabbal a tartályt (1. ábra), tegye vissza az aromavédő fedelet, majd csukja le a kávétartály fedelét.

3.4 A daráló beállítása

Önnek lehetősége van arra, hogy a kávégép darálóját a kávé pörköléséhez igazítsa. Amit mi ajánlunk:

világos pörkölésnél → finomabb őrlés (minél kisebbek a pontok, annál finomabb az őrlés)

sötétebb pörkölésnél → durvább őrlés (minél nagyobbak a pontok, annál durvább az őrlés)

- Nyissa fel a kávébab tartályának fedelét (13).
- Az őrlési finomság változtatásához állítsa a forgókapcsolót (1. ábra) a kívánt pozícióra.
- A következő lehetőségek vannak:
 - minél kisebbek a pontok, annál finomabb az őrlés
 - minél nagyobbak a pontok, annál durvább az őrlés

Fontos: Az őrlési finomságot csak a daráló működésekor szabad állítani.

4. Az első üzembe helyezés

- Kapcsolja be a kávéfőző gépet a BE/KI (EIN/AUS) [] főkapcsolóval. A készülék teljesen automatikusan a kiindulási pozícióra áll be.
- Kijelző: **WASSER FÜLLEN** (víz betöltése)
- Vegye ki a víztartályt, öblítse ki alaposan, hideg csapvízzel.
- Töltse fel a víztartályt és helyezze ismét a készülékbe. Ügyeljen arra, hogy a tartály szilárdan, kattanásig beilleszkedjen.
- Kijelző: **BITTE WARTEN** (kérem, várjon)
- Kijelző: **GERÄT SPÜLEN** (a készülék öblítése)
- Helyezzen egy edényt a kávékifolyó (15) alá, és nyomja meg a [] öblítési gombot.
- Kijelző: **GERÄT SPÜLT** (a készülék öblít)
- Kijelző: **KAFFEE BEREIT** (kávé készenlét)

5. A kávéfőző öblítése

- Kijelző: **GERÄT SPÜLEN** (a készülék öblítése)
- Helyezzen egy üres csészét a kávékifolyó alá (15).
- Nyomja meg a [] öblítési gombot.

Megjegyzés: Ha a készülék kikapcsolt állapotba került és lehűlt, bekapcsoláskor öblítési eljárást igényel a gép.

A kávéfőző kikapcsolásakor automatikusan végbemegy egy öblítési eljárás.

6. A vízkeménység beállítása

A gépben víz forralása történik. Ez óhatatlanul vízkövesedéshez vezet, a használat jellegének függvényében, s ezt a vízkövesedést a kijelző időben jelzi is. A készüléket be kell állítani a felhasznált víz keménységére. A beállításhoz vegye igénybe mellékelt tesztlapocskákat.

Megjegyzés: 1 német keménységi fok 1,79 francia keménységi foknak felel meg.

A készüléken 5 vízkeménységi fokozat állítható be, ezeket beállítás közben a kijelzőn megtekintheti.

A kijelzőn megjelenő feliratok a következő fokozatokat jelzik:

WASSERHÄRTE -: A vízkeménység funkció ki van kapcsolva.

WASSERHÄRTE 1: német keménységi fok 1 - 7°
francia keménységi fok 1,79 - 12,53°

WASSERHÄRTE 2: német keménységi fok 8 - 15°
francia keménységi fok 14,32 - 26,85°

WASSERHÄRTE 3: német keménységi fok 16 - 23°
francia keménységi fok 28,64 - 41,14°

WASSERHÄRTE 4: német keménységi fok 24 - 30°
francia keménységi fok 42,96 - 53,7°

A kávéfőző gép gyári beállítása a 3-as keménységi fokozat. Ezt az értéket Ön a következő módon változtathatja meg:

- Kapcsolja be a kávéfőző gépet a BE/KI (EIN/AUS) [] főkapcsolóval.
- Kijelző: BITTE WARTEN (kérem, várjon)
- Nyissa fel a fedelet (3) és nyomja meg a [] gombot, amíg nem hall hangjelzést.
- Kijelző: TASTE WÄHLEN / PULVERMENGE (válasszon gombot / kávépor-mennyiség)
- Nyomja meg többször a [] gombot, amíg nem látja a kijelzőn a következő szöveget:
- Kijelző: WASSERHÄRTE 3 (3-as vízkeménység)
- A [] gomb megnyomásakor hangjelzést hall, s a beállított vízkeménységi fokozat villogni kezd.
- A [] vagy a [] gombok megnyomásával ekkor beállíthatja a kívánt vízkeménységi fokozatot. Amikor beállította a helyes vízkeménységet, nyomja meg a választás megerősítésére ismét a [] gombot. Ekkor is hangjelzést hall.
- Nyomja meg az [] gombot, hogy a gép visszaálljon az üzemi készenléti állapotba.

7. A CLARIS szűrőpatron használata

Megjegyzés: Ha Ön a CLARIS szűrőpatront megfelelően használja, többé nem kell a gépet vízkötelenítenie. A Claris szűrőpatronról további információkat a „Claris” tájékoztató füzetben talál.

7.1 A szűrő behelyezése

- Nyissa fel a szűrőpatron-tartót. Helyezze enyhe nyomással a szűrőpatront a víztartályba (2. ábra).
- Zárja le a szűrőpatron tartóját, amelynek a helyére kell kattannia.
- Töltse fel a víztartályt friss, hideg csapvízzel és tegye vissza a tartályt a helyére.

- Kapcsolja be a kávéfőző gépet a [] főkapcsolóval.
- Nyissa fel az elülső fedelet (3) és nyomja meg a [] gombot, amíg jelzőhangot nem hall.
- Kijelző: **TASTE WÄHLEN / PULVERMENGE** (válasszon gombot / kávépor-mennyiség)
- Nyomja meg többször a [] gombot, amíg nem látja a kijelzőn a következő szöveget:
- Kijelző: FILTER NEIN (szűrő nincs)
- A [] gomb megnyomásakor hangjelzést hall.
- Kijelző: a NEIN villogni kezd.
- A [] vagy a [] megnyomásával módosíthatja a beállítást.
- Kijelző: JA (szűrő van) (a JA villog)
- A megerősítéshez ismét nyomja meg a [] gombot. Hangjelzés hallható.
- Kijelző: **FILTER SPÜLEN / HAHN ÖFFNEN** (szűrő öblítés / csap nyitása)
- Helyezzen egy elég nagy edényt (kb. 1 liter) a mozgatható kifolyócső alá (20), azután forgassa a kávé vagy forró víz/gőz szektor választókapcsolót (19) a [] jelre.
- Kijelző: BITTE WARTEN / FILTER SPÜLT (kérem, várjon / a szűrő öblít)
- Kijelző: **HAHN ZU** (csap zárása) (a rendszer kigőzöl)
- Kijelző: FILTER JA (szűrő van)
- Nyomja meg az [] gombot.
- Kijelző: KAFFEE BEREIT (készlet)

Megjegyzés: A víz enyhén elszíneződhet (nem ártalmas az egészségre).

7.2 Szűrőcsere

50 liter víz felhasználása után a szűrő kimerül, hatékonysága megszűnik.

- Kijelző: FILTER WECHSELN (szűrőcsere)
- Kevés vízhasználat esetén a szűrőt 2 havonta célszerű kicserélni, ez esetben nem fog jelzés felbukkanni a kijelzőn. A szűrőpatron tartóján található egy külön forgatókorong a csere dátumának beállítására.
- Ürítse ki a víztartályt és nyissa fel a szűrőpatron tartóját. Helyezze enyhe nyomással a szűrőpatront a víztartályba (2. ábra).
 - Zárja le a szűrőpatron tartóját. A lecsukáskor egy kattánás hallható.
 - Töltse fel a víztartályt friss, hideg csapvízzel és tegye vissza a tartályt a helyére.
 - Kapcsolja be a kávéfőző gépet a BE/KI (EIN/AUS) [] főkapcsolóval.
 - Nyissa fel a fedelet (3) és nyomja meg a [] gombot, amíg jelzőhangot nem hall.
 - Kijelző: **FILTER SPÜLEN / HAHN ÖFFNEN** (szűrő öblítés / csap nyitása)
 - Helyezzen egy elég nagy edényt (kb. 1 liter) a mozgatható kifolyócső alá (20), azután forgassa a kávé vagy forró víz/gőz szektor választókapcsolót (19) a [] jelre.
 - Kijelző: BITTE WARTEN / FILTER SPÜLT (kérem, várjon / a szűrő öblít)
 - Kijelző: **HAHN ZU** (csap zárása) (a rendszer kigőzöl)
 - Kijelző: KAFFEE BEREIT (készlet)

Megjegyzés: A víz enyhén elszíneződhet (ez nem ártalmas az egészségre).

8. Kávé elkészítése

- Kapcsolja be a kávéfőző gépet a BE/KI (EIN/AUS) [] főkapcsolóval.
- Kijelző: BITTE WARTEN (kérem, várjon)
- Kijelző: **GERÄT SPÜLEN** (a készülék öblítése)
- Állítson egy üres csészét a kávékifolyó alá (15) és nyomja meg a [] öblítési szimbólumot.
- Kijelző: GERÄT SPÜLT (a készülék öblít)

- Kijelző: KAFFEE BEREIT (készlet)
- Helyezzen 1 csészét, illetve 2 csészét a kávékifolyó alá, majd nyomja meg a kívánságának megfelelő gombot. Az előforrázási eljárás (I.P.B.A.S.®) megnedvesíti a kávéport, rövid időre megszakítja a folyamatot, majd megkezdődik a tulajdonképpeni főzés.

Megjegyzés: A kávéfőzést félbeszakíthatja bármelyik kávé-választó gomb megnyomásával.

Javaslat: Annak érdekében, hogy kiváló habot kapjon, a kávékifolyót (15) hozzáigazíthatja az Ön által használt csészemérethez (3. ábra).

8.1 Kávékészítés előre megőrölt kávéból

- Nyissa fel a fedelet (3).
- Nyomja meg az előre őrölt kávé [] választógombját.
- Kijelző: **PULVER FÜLLEN** (por betöltése)
- Töltsön be az előre őrölt kávé betöltőnyílásába (14) 1 vagy 2 csapott adagolókanálnyi előre őrölt kávé.
- Állítson egy csészét vagy két csészét a kávékifolyó alá (15) és nyomja meg a kívánt kávénak megfelelő gombot.

Megjegyzés: A kávéfőző gépben soha ne használjon fel vízben oldódó instant-kávé vagy gyorskávét. Azt javasoljuk Önnek, hogy mindig csak frissen őrölt kávébabból eredő port vagy vákuumos csomagolású előre őrölt kávé alkalmazzon. **2 adag pornál többet soha ne töltsön be. A betöltőnyílás nem tárolási hely.**

Megjegyzés: Ha a [] választógombot véletlenül nyomta meg, a választást egy vételezési gomb megnyomásával érvényteleníteni lehet.

9. Forró víz vételezése

Fontos: Szerelje fel a cserélhető forróvíz-kifolyót (3. ábra), hogy tökéletes vízkifolyást biztosítson. A cserélhető forróvíz-kifolyót ne cserélje közvetlenül vízvételezés után, mert a használatban felforrósodik.

Megjegyzés: A használat megkezdésekor a víz fröccsenhet. Legyen óvatos, hogy a víz ne juthasson közvetlenül bőrfelületre.

- Nyomja meg a forró víz [] választógombját. Várjon, amíg a kis lámpa villogása átvált folyamatos világításra.
- Állítson egy csészét az állítható kifolyó alá és azután forgassa a kávé vagy forró víz/gőz szektor választókapcsolót (19) a [] jelre. A készülék forró vizet ad ki.
- Kijelző: WASSER BEZUG (vízvétel)
- A folyamat befejezéséhez azután forgassa megint vissza a kávé vagy forró víz/gőz szektor választókapcsolót (19) a [] jelre. Hagyja még ott egy kis ideig a csészét, amíg a forró víz teljesen kifolyik.

Megjegyzés: A készülék állandó forróvíz-kiadási készütséggel képes működni. Ha váltakozva kíván kávé vagy forró vizet vételezni, a forró víz választógombját [] bekapcsolva tarthatja. Egyszeri forróvíz-vételezés esetén a forró víz [] választógombját ismételt megnyomással célszerű kikapcsolni.

Megjegyzés: A használat megkezdésekor a víz fröccsenhet. A mozgatható kifolyócső felforrósodik. Vigyázzon, hogy bőre ne kerüljön érintkezésbe forró tárggyal.

10. Gőz vételezése

Fontos: Szerelje fel a cserélhető gőz-/habosító adagolót (4. ábra). Ezt az alkatrészt megtalálja az indulási csomagban. A gőzadagolás után közvetlenül ne cserélje le a gőz-/habosító adagolót (21), mivel ez a használat során felforrósodik.

A gőzt fel lehet használni folyadékok melegítésére, valamint tej felhabosítására cappuccino készítésekor. Ügyeljen arra, hogy folyadékok melegítésekor a cserélhető gőz-/habosító adagoló (21) felfelé mozdul el. Amikor folyadékok habosítását kívánja elérni, az adagolót tolja lefelé

- Nyomja meg a gőz [] választógombját. Várjon, amíg a kis lámpa villogása átvált folyamatos világitásra.
- Állítson egy csészét az állítható kifolyó alá (20).
- Merítse a habosítót (21) a habosítandó tejbe vagy a felmelegítendő folyadékba, majd forgassa a kávé vagy forró víz/gőz szektor választókapcsolót (19) a [] jelre.
- Nyomja meg a gőz választógombot []. Várjon, amíg a kis lámpa villogása átvált folyamatos világitásra.
- Nyissa ki a gőz-/forróvíz-vételezés csapját (19) a gőzeresztéshez.
- Kijelző: DAMPF BEZUG (gőzvétel)
- A folyamat befejezéséhez azután forgassa megint vissza a kávé vagy forró víz/gőz szektor választókapcsolót (19) a [] jelre.

Fontos: A gőzvétel után azonnal engedjen kb. 1 dl vizet, és tisztogassa meg a kifolyócsövet egy kendővel.

Megjegyzés: Ha Ön többször akar gőzt engedni, bekapcsolva hagyhatja a készüléken a gőz-választót. Így állandó gőz-készültséget biztosít Egyszeri gőzvétel esetén a [] gőz-választó kapcsolót ismételt megnyomással kapcsolja ki a gőzeresztés után.

Fontos: A használat megkezdésekor a víz fröccsenhet. A mozgatható kifolyócső felforrósodik. Vigyázzon, hogy bőre ne kerüljön érintkezésbe forró tárggyal.

11. Gőzvétel a Profi-Auto-Cappuccino/Caffe Latte kiegészítővel (külön kapható)

Megjegyzés: A Profi-Auto-Cappuccino/Caffe Latte kiegészítő külön kapható a géphez. Keresse fel szakkereskedőjét.

11.1 A Profi-Auto-Cappuccino/Caffe Latte fej csatlakoztatása az IMPRESSA S85 géphez

- Szerelje le a cserélhető forróvíz-adagolót vagy a cserélhető gőz-/habosító adagolót.
- Szerelje fel a Profi-Auto-Cappuccino/Caffe Latte kiegészítőt (10. ábra)
- A szívóvezetékét nyomja be az egyik oldalon a választólemez mögötti nyílásba (12. ábra).

Javaslat: Az opcionálisan kapható tejtartó kiválóan alkalmas a tej felszívására.

11.2 Cappuccino és forró tej készítése a Profi-Auto-Cappuccino/Caffe Latte kiegészítővel

- A tejtartót tölts fel tejjel, vagy a szívócsövet merítse be közvetlenül a tejbe.
- Helyezzen egy csészét a Profi-Auto-Cappuccino/Caffe Latte alá.
- Nyomja meg a gőz-választó gombot []. Várjon, amíg a kis lámpa villogása átvált folyamatos világitásra.
- Nyissa ki a gőz-/forróvíz-vételezés csapját (19) a gőzeresztéshez.
- Kijelző: DAMPF BEZUG (gőzvétel)
- A gőzvétel befejezéséhez forgassa megint vissza a kávé vagy forró víz/gőz szektor választókapcsolót (19) a [] jelre.
- Cappuccinóhoz a választókart (1) (12. ábra) a (2) területre kell forgatni.
- Forró tej készítéséhez a választókart (1) (12. ábra) a (3) területre kell forgatni.

Megjegyzés: Amennyiben erős melegítést kíván, a választókart (1) (12. ábra) a + felé kell elmozdítani. Kevésbé erős melegítéshez a - jelzés felé mozdítsa a kart.

- Állítsa a csészét a cappuccino-habbal vagy a forró tejjel a kávékifolyó alá, s készítse el a kívánt kávéfajtát.

11.3 Az Auto-Cappuccino tisztítása

Megjegyzés: Amikor befejezi a tejhabosítást, fontos tennivaló az Auto-Cappuccino tisztítása.

- Ehhez töltsön vizet egy tejtartóba és merítse a szívócsövet a vízbe.
- Ekkor addig vételezzon gőzt, amíg már csak tiszta víz-gőz keverék folyik a csészébe.
- Esetleg érdemes az optimális tisztítás érdekében le is szerelni a Profi-Auto-Cappuccino/Caffè Latte kiegészítőt, s az átfolyás szabályozóját vízzel, alaposan elmosni (11. ábra).

Javaslat: A leghatékonyabb tisztításhoz használja a JURA Auto-Cappuccino Reiniger tisztítót. A használati útmutató a tisztítószer palackján olvasható el. Azt javasoljuk, hogy ezt a tisztítást naponta végezze el.

12. A kávéfőző gép kikapcsolása

A gép kikapcsolásakor automatikusan végbemegy az öblítési eljárás. Ezért helyezzen egy üres edényt a kávékifolyó alá (15) és nyomja meg a BE/KI (EIN/AUS) [] főkapcsolót. Miután az öblítővíz az edénybe folyt, a készülék kikapcsol. Az öblítővizet öntse ki.

13. Programozás

A kávéfőző gép gyárilag úgy van beállítva, hogy Ön mindenféle programozás nélkül el tudja készíteni a kávéját. Ám annak érdekében, hogy az Ön ízlésének

megfelelően működjön a készülék, mód van különféle beállítások külön programozására. A (3) fedél alatt található a programozási gombok.

A következő értékek programozhatók:

- A kávépor mennyisége
- A kávé hőmérséklete
- A vízmennyiség
- Szűrő
- Vízkeménység
- Economy mód (takarékos üzemmód)
- Az óra
- Automatikus bekapcsolási idő
- Automatikus kikapcsolási idő
- Igénybe vételek száma, számláló
- Nyelv kiválasztása

13.1 A kávépor-mennyiség beprogramozása

- Kapcsolja be a kávéfőző gépet a BE/KI (EIN/AUS) [] főkapcsolóval.
- Nyomja meg a [] gombot, amíg nem hall hangjelzést.
- Kijelző: PULVERMENGE / TASTE WÄHLEN (kávépor-mennyiség / válasszon gombot)
- Nyomja meg azt a vételezési gombot, amelyre vonatkozóan programozni szeretne. Mindig csak az 1 csésze kávé gombját használja ennek során. A készülék az Ön által végrehajtott programozás alapján maga meghatározza a megfelelő kávépor-mennyiséget 2 csésze kávéra.
- Kijelző: PULVER (kávépor)
(-) II (+)
- A [] vagy a [] gomb rövid lenyomásával módosíthatja a kávépor mennyiségét.
- Amikor beállította a mennyiséget, nyomja meg a választás tárolásához röviden a [] gombot.

- Kijelző: PULVERMENGE / TASTE WÄHLEN (kávépor-mennyiség / válasszon gombot)
- Nyomja meg a [] gombot, ha a következő programozási szakaszhoz kíván lépni.

13.2 A kávé hőmérsékletének beprogramozása

- Kijelző: TEMP. KAFFEE / TASTE WÄHLEN (kávé-hőmérséklet / válasszon gombot)
- Nyomja meg azt a vételezési gombot, amelyre vonatkozóan programozni szeretne.
- A [] vagy a [] gomb rövid lenyomásával válassza ki a kívánt hőmérsékletet (magas vagy normál).
- Amikor beállította a hőmérsékletet, nyomja meg a választás tárolásához röviden a [] gombot.
- Kijelző: TEMP. KAFFEE / TASTE WÄHLEN (kávépor-mennyiség / válasszon gombot)
- Nyomja meg a [] gombot, ha a következő programozási szakaszhoz kíván lépni.

13.3 A vízmennyiség beprogramozása

- Kijelző: WASSERMENGE / TASTE WÄHLEN (vízmennyiség / válasszon gombot)
- Állítsa a használni kívánt csészét a kávékifolyó alá (15) és nyomja meg azt a vételezési gombot, amelyre vonatkozóan programozni szeretne.
- Kijelző: a kiválasztott terméket a kijelzőn megjelenő szöveg megerősíti.
- A gép elkészít egy kávé.
- Kijelző: GENUG KAFFEE? / [] -TASTE DRÜCKEN (elegendő a kávé? / nyomja meg a [] gombot)
- Kijelző: OK? [] (-) II (+)
- Ha megvan az Ön által kívánt mennyiség, nyomja meg a [] gombot. A [] gomb lenyomásával kiválaszthatja a következő fokozatot.

- Lehetőség van arra is, hogy a vízmennyiséget ismét módosítsa. Ehhez a [] vagy a [] gombot kell megnyomni.
- Amennyiben újra egy kávé akar főzetni, hogy ellenőrizze a vízmennyiséget, nyomja meg ismét a vételezési gombot. Vagy pedig, nyomja meg a választás tárolásához röviden a [] gombot.
- Nyomja meg a [] gombot, ha a következő programozási szakaszhoz kíván lépni.

13.4 A szűrő programozása

Olvassa el az 7.1 fejezetet a szűrő behelyezéséről.

13.5 A vízkeménység beprogramozása

- Kijelző: WASSERHÄRTE 3 (3-as vízkeménységi fokozat)
- Nyomja meg a [] gombot.
- A [] vagy a [] gomb rövid lenyomásával állítsa be a megfelelő vízkeménységi fokozatot.
- Nyomja meg a választás tárolásához röviden a [] gombot.
- Nyomja meg a [] gombot, ha a következő programozási szakaszhoz kíván lépni.

Megjegyzés: A vízkeménység meghatározását illetően olvassa el a 6. fejezetet a vízkeménység beállításáról.

13.6 Az Economy (takarékosági) üzemmód programozása

- Kijelző: ECONOMY MODE OFF (takarékosági mód kikapcsolva)
- Nyomja meg a [] gombot.
- Kijelző: ECONOMY MODE OFF (takarékoság kikapcsolva - a MODE OFF villog)
- A [] vagy a [] gomb rövid lenyomásával állítsa be a kívánt üzemmódot.
- Nyomja meg a választás tárolásához röviden a [] gombot.

- Nyomja meg a [] gombot, ha a következő programozási szakaszhoz kíván lépni.

Megjegyzés: Készülékét tehát „takarékos üzemmódra” állíthatja. Az ECONOMY MODE ON választása esetén a gőzengedés felfűtési rendszere kikapcsolódik. A csészetartó fűtése is kikapcsolt állapotban van. Ebben az üzemmódban, ha gőzt kíván engedni, amikor megnyomja a [] gőzvételezési gombot, az ellenőrző lámpák villognak. A készülék ekkor fűt fel.

A gőz-felfűtési rendszer 10 perc után automatikusan kikapcsolódik. Az ellenőrző lámpák kialszanak. A gőzkészültséget a gőzvételezési gomb újbóli megnyomásával helyreállíthatja.

Az ECONOMY MODE OFF beállítás azt jelenti, hogy a gőzkészültség 20 percre van beállítva, s a csészehely fűtése be van kapcsolva. A kis ellenőrző lámpa 10 perc elteltével kialszik. A gőzkészültséget a gőzvételezési gomb megnyomásával helyreállíthatja.

13.7 Az óra programozása

- Kijelző: UHR - : - (óra)
- Nyomja meg a [] gombot.
- A [] vagy a [] gomb rövid lenyomásával állítsa be az órákat, majd nyomja meg a [] gombot a beállítás megerősítéséhez.
- A [] vagy a [] gomb rövid lenyomásával állítsa be a perceket, majd nyomja meg a [] gombot a beállítás megerősítéséhez.
- Nyomja meg a [] gombot, ha a következő programozási szakaszhoz kíván lépni.

13.8 Az automatikus bekapcsolási idő programozása

Megjegyzés: Amennyiben az automatikus bekapcsolási idő funkciót használni kívánja, az órát be kell programozni.

- Kijelző: GERÄT EIN - : - (a készülék bekapcsolása)
- Nyomja meg a [] gombot.
- A [] vagy a [] gomb rövid lenyomásával állítsa be az órákat, majd nyomja meg a [] gombot a beállítás megerősítéséhez.
- A [] vagy a [] gomb rövid lenyomásával állítsa be a perceket, majd nyomja meg a [] gombot a beállítás megerősítéséhez.
- Nyomja meg a [] gombot, ha a következő programozási szakaszhoz kíván lépni.

Megjegyzés: Az automatikus bekapcsolási időt a következő módon érvénytelenítheti:

Nyomja meg a [] gombot.

Nyomja meg az [] gombot.

Kijelző: GERÄT EIN -:- (a készülék bekapcsolása)

13.9 Az automatikus kikapcsolási idő programozása

- Kijelző: AUS NACH 5.0 STD. (kikapcsolás 5 óra elteltével)
- Nyomja meg a [] gombot.
- A [] vagy a [] gomb rövid lenyomásával léphet az időskálán felfelé vagy lefelé, majd nyomja meg a [] gombot a beállítás megerősítéséhez (0,5 órától 9 óráig terjed a beállítható időszak).
- Nyomja meg a [] gombot, ha a következő programozási szakaszhoz kíván lépni.

13.10 Leolvasható csészeszámláló

- Kijelző: 200 BEZÜGE (200 vételezés - az összes használat száma)
- Az információk lehívásához nyomja meg a megfelelő vételezési gombot, s ennek nyomán megtudja, hogy a kérdéses funkciót addig hányszor használták.

- Nyomja meg a [] gombot, ha a következő programozási szakaszhoz kíván lépni.

Megjegyzés: A forró víz és a gőz vételezésének számát nem lehet leolvasni.

13.11 A nyelv programozása

- Nyomja meg a [] gombot.
- A [] vagy a [] gomb rövid lenyomásával beállíthatja a kívánt nyelvet, majd nyomja meg a választás megerősítéséhez a [] gombot.
- Nyomja meg az [] gombot a programozásból való kilépéshez, vagy a [], illetve [] gombot, az ha másik programozási szakaszhoz kíván lépni.

13.12 Az [] programgomb

Az [] gombbal Önnek módjában áll a következő értékeket: kávépor mennyiség, kávéhőmérséklet, vízmennyiség - az eredeti, gyárilag beállított értékekre visszaállítani.

- Kijelző: KAFFE BEREIT (kávé készenlét)
- Nyomja meg az [] gombot, amíg hangjelzést nem hall.

Megjegyzés: Ha a fent említett értékek valamelyikének programozásakor követ el hibát, nyomja meg az [] gombot, és az adott funkció programozott értéke visszaáll a gyári beállításra.

14. Karbantartás és ápolás

14.1 Vízfeltöltés

- Kijelző: WASSER FÜLLEN (vízfeltöltés)
- Ha a jelzés világít, nem lehet a kávéfőzőt használni. Töltse fel a víztartályt.

Megjegyzés: A víztartályt naponta ki kell mosni és friss vízzel kell feltölteni. Csak hideg, friss vízzel töltsse fel a víztartályt. Soha ne töltsön a tartályba tejet, szénsavas ásványvizet vagy más folyadékot. Víz utántöltésére a tartály kivétele nélkül is mód van.

14.2 A zacctartály kiürítése

A zacctartály az elhasznált kávépor maradványát gyűjti.

- Kijelző: TRESTER LEEREN (zacctartály ürítése)
- Ha ez a szöveg olvasható a kijelzőn, akkor a géppel nem lehet dolgozni addig, míg a kávézacc-tartály ki nincs ürítve.
- Távolítsa el óvatosan a csepegtető tálcát. A tálcában víz található.

Fontos: A kávéfőző gépet a zacctartály ürítésekor **ne** válassza le a hálózati áramellátásról.

14.3 A csepegtető tálca ürítése

- Kijelző: SCHALE LEEREN (a tálca ürítése)
- Ha ez a szöveg olvasható a kijelzőn, akkor a géppel nem lehet dolgozni addig, míg a tálca ki nincs ürítve.
- Távolítsa el óvatosan a csepegtető tálcát. A tálcában víz található.

14.4 Kávébab betöltése

- Kijelző: BOHNEN FÜLLEN (kávébab betöltése)
- Hajtsa végre a gép kávébabbal való feltöltését a 3.3 részben leírtaknak megfelelően.

Megjegyzés: A BOHNEN FÜLLEN felirat csak a feltöltés utáni első kávékészítés után tűnik el.

Az javasoljuk, hogy a kávébab-tartályt időről időre, a feltöltés előtt száraz kendővel tisztogassa meg. Ehhez a kávéfőző gépet mindig kapcsolja **ki**!

14.5 Kő eltávolítása

- Kapcsolja ki a gépet a KI/BE (EIN/AUS) [] főkapcsolóval.
- Húzza ki a csatlakozót a konnektorból.
- Nyissa fel a kávébab-tartót (13) és távolítsa el a kávébabot belőle. A maradék kávé porszívóval ki tudja szívni.
- Oldja meg a tartóban levő két csavart, majd vegye ki a kávébab-tartót (5+6. ábra).
- Minden kávébab-maradványt távolítson el a porszívóval.
- Helyezze fel a kulcsot (7. ábra).
- Forgassa a kulcsot az óramutató járásával ellentétes irányba, amíg a beszorult kő ki nem szabadul.
- A pormaradványokat távolítsa el porszívóval.
- Helyezze vissza a kávébab-tartót és húzza meg a csavarokat.

14.6 A kávéfőző gép tisztítása

- Kijelző: GERÄT REINIGEN (a készülék tisztítása)

A kávéfőző gépet 200 használat vagy 180 öblítés után meg kell tisztítani, ezt a kijelző jelzi. Továbbra is készíthet e jelzés után kávé, illetve vételezhet forró vizet vagy gőzt, de azt tanácsoljuk, hogy ilyenkor a néhány napon belül végezze el a tisztítást (ld. a 14. fejezetet).

- Kijelző: JETZT REINIGEN (most tisztítandó)

Hangjelzés figyelmezteti Önt arra, hogy **most már meg kell tisztítania** a gépet.

14.7 A kávéfőző gép vízköves

- Kijelző: GERÄT VERKALKT (a készülék vízköves)

A vízkötelenítés szükségességét a készülék felismeri.

Megjegyzés: A Claris szűrőpatron megfelelő használata esetén a készülék vízkötelenítésére már nincs szükség. Olvassa el ezzel kapcsolatban a 7. fejezetet a Claris szűrőpatron használatáról.

14.8 A fém érintkezések tisztítása

- Kijelző: SCHALE LEEREN / KONTAKTE REINIGEN (tál ürítése / érintkezések tisztítása)

El kell távolítani a vízkötelenítési maradványokat a fém érintkezések területéről. A következő módon járjon el:

- Mossa meg az érintkezés-rögzítéseket a (B) horonyban, valamint a fém érintkezéseket (A) meleg vízzel és öblítőszerral. A (B) horonyban a kontaktrögzítéseket ez után még kefével is tisztogassa meg (8. ábra).

14.9 Általános tisztítási útmutató

- A tisztításhoz soha ne használjon karcoló hatású tárgyakat, illetve maró hatású vegyi anyagokat.
- A készülék házát belül és kívül törölje le egy lágy, nedves kendő alkalmazásával.
- A mozgatható kifolyócsövet minden használat után tisztítsa meg.
- Tej melegítése után engedjen ki némi forró vizet, hogy ezzel belülről is megtisztuljon az állítható kifolyócső.
- Az alaposabb tisztítások alkalmával a habosítót le is szerelheti.
- A víztartályt naponta célszerű kiöblíteni és friss vízzel feltölteni.

Megjegyzés: Amennyiben a víztartályban vízkőlerakódás észlelhető, ezt a kereskedelemben kapható szokásos vízkötelenítővel eltávolíthatja. A tartályt ilyenkor vegye ki a gépből.

Fontos: Claris szűrőpatron használata esetén, ezt vegye ki, mielőtt hozzáfog a víztartály vízkötelenítéséhez.

15. Tisztítás

A kávéfőző gép integrált tisztítóprogrammal működik. Az eljárás kb. 15 percig tart.

Kizárólag Jura-tisztítótábléttakat használjon. Ezeket megkapja szakkereskedőjénél

Az elindítás után a tisztítási eljárást nem szabad megszakítani.

- A kávéfőző gépet kapcsolja be a BE/KI (EIN/AUS) [] főkapcsolóval.
- Nyomja meg a [] gombot, amíg nem hall hangjelzést.
- Kijelző: **SCHALE LEEREN** (tálca ürítése). (Esetleg a WASSER FÜLLEN - víz töltése - felirat is megjelenhet.)

Javaslat: Tegyen egy megfelelő nagyságú edényt a kávékifolyó (15) alá, hogy a tisztítófolyadék ne a csepegtető tálba folyjon.

- Kijelző: **TABLETTE BEIGEBEN** (tabletta beadása) (9. ábra) / **REINIGEN DRÜCKEN** (tisztítás megnyomása)
- Kijelző: GERÄT REINIGT (a készülék tisztít)
- Kijelző: **SCHALE LEEREN** (tálca ürítése)
- Kijelző: **GERÄT SPÜLEN** (a készülék öblítése)
- Kijelző: KAFFEE BEREIT (kávé készenlét)

Javaslat: A 2. kávéfajta betöltőnyílását minden tisztítási folyamat után meg kell tisztogatni. Ehhez vegye ki a gépből, forró csapvízzel öblítse le, s miután teljesen megszáradt, helyezze vissza a gépbe.

16. Vízkötelenítés

A kávéfőző gép integrált vízkötelenítő programmal működik. (Az eljárás kb. 35 percig tart.)

Megjegyzés: A vízkötelenítést csak akkor hajtsa végre, ha a gép már **legalább 5 órája ki van** kapcsolva és teljesen lehűlt. Az elindított vízkötelenítési programot **nem** szabad megszakítani.

Fontos: Savas vízkötelenítő szer felhasználásakor az esetleg kifröccsenő folyadékot vagy cseppeket az érzékeny felületekről, különösen a természetes kőből vagy fából készült felületekről azonnal el kell távolítani, illetve meg kell tenni a megfelelő óvintézkedéseket.

Mindig várja meg, amíg a betöltött vízkötelenítő szert a gép felhasználta és a tartály kiürült. Soha ne töltsön további vízkötelenítő szert utána a gépbe.

16.1 A kávé-szektor vízkötelenítése

- Vegye ki és ürítse ki a víztartályt.
- Üresen tegye vissza a víztartályt.
- A kávéfőző gépet kapcsolja ki a BE/KI (EIN/AUS) [] főkapcsolóval.
- Nyissa fel a fedelet (3).
- Nyomja meg a [] gombot, amíg hangjelzést nem hall.
- Kijelző: **SCHALE LEEREN** (a tálca ürítése)
- Kijelző: **MITTEL IN TANK** (szert a tartályba)

Oldjon fel egy adag (2 tablettá) szert teljes mértékben egy edényben, 0,6 liter vízben, és töltsé az oldatot a víztartályba.

- Kijelző: **SEKTOR WÄHLEN / MITTEL IN TANK / KALK DRÜCKEN** (szektor kiválasztása / szert a tartályba / vízkötelenítés megnyomása)
- Forgassa a kávészektor választókapcsolót (19) a [] jelzéshez.
- Nyomja meg a [] gombot.
- Kijelző: KAFFEE SEKTOR / GERÄT ENTKALKT (kávé-szektor / a készülék vízkötelenít)
- A vízkötelenítő oldat a készülék belsejében a csepegtető tálcába folyik.
- Kijelző: **SCHALE LEEREN** (a tálca ürítése)
- Kijelző: **WASSER FÜLLEN** (víz töltése)

- Kijelző: **KALK DRÜCKEN** (vízkötelenítést megnyomni)
- Kijelző: **KAFFEE SEKTOR / GERÄT ENTKALKT** (kávé-szektor / a készülék vízkötelenít)
- A vízkötelenítő oldat a készülék belsejében a csepegtető tálcába folyik.
- Kijelző: **SCHALE LEEREN / KONTAKTE REINIGEN** (a tálca ürítése / érintkezések tisztítása) (ld. 13.8 fejezet)
- Kijelző: **BITTE WARTEN** (kérem, várjon)
- Kijelző: **GERÄT SPÜLEN** (a készülék öblítése)
- Helyezzen egy edényt a kávékifolyó alá (15) és nyomja meg a [] öblítési gombot.
- Kijelző: **GERÄT SPÜLT** (a készülék öblít)
- Kijelző: **KAFFEE BEREIT** (kávé készenlét)

16.2 A víz-szektor vízkötelenítése

Ez a közlés csak akkor jelenik meg, ha a készülék víz- vagy gőzkészültségre van állítva.

- Vegye ki és ürítse ki a víztartályt.
- Üresen tegye vissza a víztartályt.
- A kávéfőző gépet kapcsolja ki a BE/KI (EIN/AUS) [] főkapcsolóval.
- Nyissa fel a fedelet (3).
- Nyomja meg a [] gombot, amíg hangjelzést nem hall.
- Kijelző: **SCHALE LEEREN** (a tálca ürítése)
- Kijelző: **MITTEL IN TANK** (szert a tartályba)

Oldjon fel egy adag (2 tableta) szert teljes mértékben egy edényben, 0,6 liter vízben, és töltsé az oldatot a víztartályba.

- Kijelző: **MITTEL IN TANK / SEKTOR WÄHLEN / KALK DRÜCKEN** (szert a tartályba / szektor kiválasztása / vízkötelenítés megnyomása)
- Állítson egy edényt a mozgatható kifolyócső alá és állítsa a kávé vagy víz-/gőz-szektor választókapcsolót (19) a [] jelzéshez.
- Nyomja meg a [] gombot.
- Kijelző: **GERÄT ENTKALKT / KAFFEE SEKTOR** (a készülék vízkötelenít / víz-szektor)
- Kijelző: **WASSER FÜLLEN** (víz töltése)
Alaposan öblítse ki a víztartályt, majd töltsé fel friss csapvízzel.
- Kijelző: **KALK DRÜCKEN** (vízkötelenítést megnyomni)
- Kijelző: **WASSER SEKTOR / GERÄT ENTKALKT** (víz-szektor / a készülék vízkötelenít)
- Kijelző: **HAHN ZU** (csap elzárása)
- Kijelző: **GERÄT SPÜLEN** (a készülék öblítése)
- Kijelző: **GERÄT SPÜLT** (a készülék öblít)
- Kijelző: **KAFFEE BEREIT** (kávé készenlét)

17. Selejtezés

Kérjük, hogy a kávéfőző gépet kiselejtezéskor, a szakszerű hulladékkezelés érdekében adja át a szakkereskedőnek, a szerviznek vagy a Jura cégnek.

18. Javaslatok a tökéletes kávé elkészítéséhez

Állítható magasságú kifolyócső

A kávékifolyót az Ön által használt csésze méretéhez igazíthatja.

Őrlés

Olvassa el ezzel kapcsolatban a 3.4 részt az őrlési finomság beállításáról.

A csészék előmelegítése

A csészét forró vízzel vagy gőzzel is elő lehet melegíteni. Minél kevesebb kávé kerül egy csészébe, annál fontosabb az előmelegített csésze.

Cukor és tejszín

A kávé kevergetésekor hő távozik el. Amennyiben hűtőszekrényből kivett tejet vagy tejszínt adunk a kávéhoz, az ital hőmérséklete számottevően csökken.

19. Üzenetek		
Kijelző	Ok	Megoldás
WASSER FÜLLEN (víz betöltése)	<p>A víztartály üres</p> <p>A vízmennyiség-jelző beakadt.</p> <p>A tartály elvízkövesedett, a vízmennyiség-jelző beragadt.</p>	<p>Töltse fel a tartályt vízzel.</p> <p>Ürítse ki, mossa ki, majd megtöltve ismét tegye be a tartályt.</p> <p>Vegye ki, vízkötelenítse, jól öblítse ki, majd töltsen fel és ismét tegye be a tartályt.</p>
BOHNEN FÜLLEN (kávébab betöltése)	<p>A kávébab tartálya üres.</p> <p>Bár megtörtént a kávébab-utántöltés, a felirat nem tűnt el.</p> <p>Kő került az őrlőbe.</p>	<p>Töltse fel a kávébab tartályát.</p> <p>Főzzön egy csésze kávé. A feltöltés utáni első használatot követően a BOHNEN FÜLLEN felirat eltűnik.</p> <p>Távolítsa el a követ a 14.5 pontban leírt eljárásnak megfelelően.</p>
TRESTER LEEREN (zacstartály ürítése)	<p>A zacstartály megtelt.</p> <p>Noha az ürítés megtörtént, az üzenet nem tűnik el.</p> <p>Már néhány csésze lefőzése után ismét megjelenik az üzenet.</p>	<p>Vegye ki a tálát, ürítse ki a zacstartályt, majd tegye vissza a tálát.</p> <p>Az ürítés után 8 másodpercnél rövidebb időn belül visszatették a tálát. Húzza ki kb. 10 mp-re, majd helyezze vissza.</p> <p>A készüléket hagyja bekapcsolva, amikor üríti a tálát. Csak bekapcsolt gép esetén nullázódik a jelzés.</p>
SCHALE FEHLT (a tálca hiányzik)	<p>A csepegtető tálca nincs megfelelően a helyén.</p> <p>Némi zacc került a tálca alá, ezért nem tud megfelelően visszailleszkedni.</p>	<p>A tálcat tegye vissza megfelelő módon.</p> <p>Vegye ki a tálcat, tisztogassa meg a készüléket belül, majd helyezze vissza a tálcat.</p>
SCHALE LEEREN (a tálca ürítése)	<p>A maradványvíz -tálca megtelt.</p> <p>Noha a tálca ürítése megtörtént, a jelzés nem tűnik el.</p>	<p>A tálcat óvatosan vegye ki, ürítse ki, mossa meg, majd helyezze vissza.</p> <p>A tálcat vegye ki, s a fém érintkezéseket tisztítsa meg a 14.8 részben írottaknak megfelelően.</p>
GERÄT REINIGEN (a készülék tisztítása)	<p>220 vételezés vagy 180 öblítés történt a gépen, tisztításra van szükség.</p> <p>Noha a tisztítás lezajlott, a jelzés nem tűnik el.</p>	<p>Hajtsa végre a tisztítási eljárást a 15. részben írottaknak megfelelően.</p> <p>A tisztítást még egyszer el kell végezni; ám ezúttal ne használjon tisztítótablettát.</p>

GERÄT VERKALKT (a készülék vízköves) KAFFE SEKTOR (kávé-szektor) WASSER SEKTOR (víz-szektor)	A megfelelő szektor vízkötelenítésére van szükség. Noha a vízkötelenítés lezajlott, a jelzés nem tűnik el.	Hajtsa végre a vízkötelenítési eljárást a 16. fejezetben írottak szerint. A vízkötelenítést még egyszer el kell végezni; ám ezúttal ne használjon vízkötelenítő tablettát, csak tiszta vízzel bonyolítsa le az eljárást.
HAHN ZU (csap zárva)	A víz- vagy gőz-készültség nincs bekapcsolva.	Kapcsoljon át a kávé-szektorra, nyomja meg a víz- vagy gőz-gombot, s csak ezt követően próbáljon vizet vagy gőzt eresztetni a gépből.
STÖRUNG	Különbféle okok miatti zavarok	Hívja fel az ügyfélszolgálati ügyeletet.

20. Problémák		
Probléma	Ok	Megoldás
Kávé készítésekor a kávé csak cseppenként folyik ki.	- Túl finomra van őrölve a kávé.	- A darálót állítsa durvább őrlésre. - Indítson el egy-két öblítést. Ha nem jobb az eredmény ez után, hajtson végre egy tisztítást.
A kávé kifolyása az előfőzés után félbeszakad.	- Túl kevés a kávépor a rendszerben.	- Főzzön egyetlen csésze kávé.
Igen erős zaj hallható a darálóból.	- Kő került a darálóba.	- Olvassa el a 14.5 részt és járjon el annak megfelelően.
Túl kevés a hab a tejhabosításkor.	- A habosító eltömődött. - A habosító helytelen pozícióban van.	- Tisztítsa meg a habosító fejet. - Engedjen gőzt.

Amennyiben a hibajelzéseket vagy problémákat a leírt eljárásokkal sem lehet kiküszöbölni, kérjük, forduljon szakkereskedőjéhez, vagy közvetlenül a Jura Elektroapparate AG céghez.

21. Jogi információk

Ez a használati útmutató a készülék rendeltetésszerű használatához, helyes kezeléséhez és szakszerű karbantartásához szükséges információkat tartalmazza.

A használati útmutatóban található utasítások ismerete és betartása előfeltétele a veszélytelen használatnak, az üzemeltetés és karbantartás biztonságának.

A használati útmutató nem tud minden elképzelhető alkalmazási módot figyelembe venni. A készüléket magán célú háztartási alkalmazásra tervezték. Felhívjuk a figyelmet arra is, hogy a használati útmutató tartalma nem képezi részét semmiféle korábbi vagy létrejövő megállapodásnak, engedélynek vagy jogi viszonyoknak, illetve ezeket nem változtatja meg. A JURA Elektroapparate AG mindennemű kötelezettsége a mindenkori vásárlási szerződésből adódik, amely a szavatossági szolgáltatás teljes és érvényes szabályait tartalmazza. Ezen szerződéses szavatossági meghatározásokat a használati útmutató nem bővíti ki és nem is korlátozza.

A használati útmutató szerzői jogi védelmet élvező információkat tartalmaz. Másolása és fordítása más nyelvre tilos a JURA Elektroapparate AG előzetes írásbeli jóváhagyása nélkül.

22. Műszaki adatok

Feszültség:	230V AC
Teljesítmény:	1350 W
Biztosíték:	10 A
Biztonsági ellenőrzés:	[] []
Energiafelhasználás várakozási állapotban:	kb. 4,4 Wh
Energiafelhasználás kávéfőzési készenlétben:	kb. 31 Wh bekapcsolt takarékosági módban kb. 41 Wh kikapcsolt takarékosági módban
Szivattyúnyomás:	statikus, max. 15 bar
Víz tartály:	2,7 liter
A kávébab-tartály befogadóképessége:	280 g
A zacctartály befogadóképessége:	max. 16 adag
Vezeték hossz:	kb. 1,1 m
Súly:	11,7 kg
Méret (szélesség x magasság x mélység):	34,5 x 35 x 39 cm

Ez a készülék megfelel az Európai Közösség (EK) következő irányelveinek: 73/23/EGK, 1973.02.19., „Alacsony feszültségű berendezések irányelvei”, beleértve az EGK 93/336 sz. módosító irányelvét is. 89/336/EGK, 1989.05.03., „EMV-irányelv”, beleértve az EGK 92/31. sz. módosító irányelvét is.