



IMPRESSA E80/85
Használati útmutató



IMPRESSA

Jura Impressa E80/85

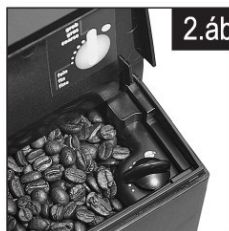
Használati útmutató

Jura Elektroapparate VertriebsgesmbH, Interpark Focus 1 A-6832 Röthis

Internet: <http://www.juraworld.at>



1. ábra



2. ábra



3. ábra



4. ábra



5. ábra



6. ábra



7. ábra



8. ábra



9. ábra



10. ábra



11. ábra



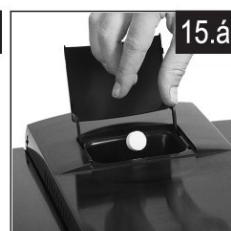
12. ábra



13. ábra



14. ábra



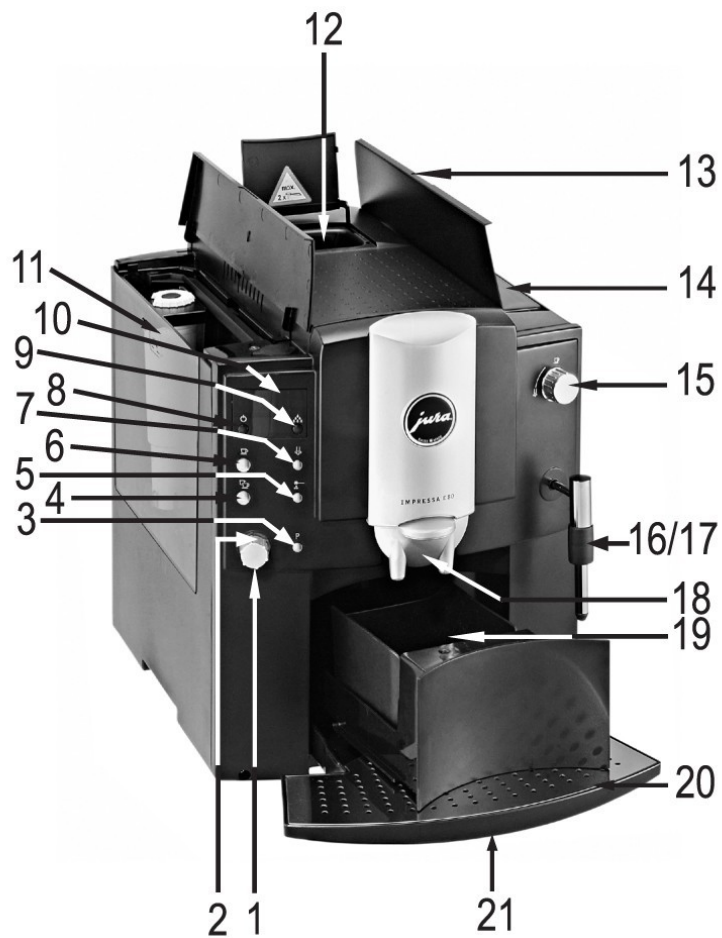
15. ábra



16. ábra



17. ábra



Kezelési elemek:

1. Forgókapcsoló
2. Világító gyűrű
3. Programozási gomb
4. 2 csésze kiválasztó gomb
5. Őrölt kávé kiválasztó gomb
6. 1 csésze kiválasztó gomb
7. Gőz-előválasztó gomb
8. BE/KI (EIN/AUS) főkapcsoló
9. Karbantartási gomb
10. Kijelző - párbeszéd-rendszer
11. Víz tartály fogantyúval
12. Az őrölt kávé betöltőnyílása
13. Babkávétartó fedele
14. Aromavédő fedél
15. A gőz/forróvíz csapja
16. Cserélhető gőzkiadó/habosító fej (ld. a 6. ábrát)
17. Cserélhető forróvíz-fej, a képen látható (ld. még az 5. ábrán)
18. Állítható magasságú kávékifolyó
19. Zacctartály
20. Csepegtető-rács
21. Csepegtető tál

Tartalomjegyzék

Jura Impressa E80/85

1. Biztonsági előírások
 - 1.1 Figyelmeztetések
 - 1.2 Elővigyázatossági intézkedések
2. Az IMPRESSA E80/85 gép előkészítése
 - 2.1 A hálózati feszültség ellenőrzése
 - 2.2 A biztosíték ellenőrzése
 - 2.3 A víztartály megtöltése
 - 2.4 Kávébab betöltése
 - 2.5 A daráló beállítása
3. Az első kávé lefőzése
4. A vízkeménység beállítása
5. A Claris szűrőpatronok használata
 - 5.1 A szűrő behelyezése
 - 5.2 Szűrőcsere a kijelző felhívása alapján
 - 5.3 Szűrőcsere a kijelző felhívása nélkül
6. Az IMPRESSA E80/85 kimosása a kijelző felhívása alapján
 - 6.1 A gép mosása a kijelző felhívása nélkül
7. A kávévíz mennyiségének beállítása
8. Egy csésze kávé készítése
9. Két csésze kávé készítése
10. Kávéfőzés előre őrölt kávéból
11. Forró víz adagolása
12. Gőz adagolása
13. Gőzadagolás Profi-Auto-Cappuccino/Caffe Latte fejjel (opcionális)
 - 13.1 A Profi-Auto-Cappuccino/Caffe Latte fej csatlakoztatása az IMPRESSA E80/85 géphez
 - 13.2 Cappuccino és forró tej készítése a Profi-Auto-Cappuccino/Caffe Latte fejjel
- 13.3 A Profi-Auto-Cappuccino/Caffe Latte fej tisztítása
14. Az IMPRESSA E80/85 gép kikapcsolása
15. Programozás
 - 15.1 A szűrő programozása
 - 15.2 A vízkeménység programozása
 - 15.3 Az INTENSIV vagy STANDARD aroma programozása
 - 15.4 Az automatikus kikapcsolási idő programozása
 - 15.5 A felhívással megtekinthető csészeszámláló
 - 15.6 A nyelv programozása
 - 15.7 A milliliter-uncia programozás
 - 15.8 Kikapcsolási mosás
16. Karbantartás és gondozás
 - 16.1 Vízbetöltés
 - 16.2 A zacstartály ürítése
 - 16.3 A csepegtető tálca hiányzik
 - 16.4 Kávébab betöltése
 - 16.5 Szűrőcsere
 - 16.6 Általános tisztítási útmutató
 - 16.7 A rendszer ürítése
17. Az IMPRESSA E80/85 gép tisztítása a kijelzőn megjelenő felhívás alapján
 - 17.1 Az IMPRESSA E80/85 gép tisztítása a kijelzőn megjelenő felhívás nélkül
18. Az IMPRESSA E80/85 gép vízkötelenítése a kijelzőn megjelenő felhívás alapján
 - 18.1 Az IMPRESSA E80/85 gép vízkötelenítése a kijelzőn megjelenő felhívás nélkül
19. Selejtezés
20. Javaslatok a tökéletes kávé elkészítéséhez
21. Jelzések
22. Problémák
23. Jogi információk
24. Műszaki adatok

Mielőtt hozzákezd a gép használatához

Gratulálunk Önnek az IMPRESSA E80/85 gép megvásárlásához! Annak érdekében, hogy biztosítsa IMPRESSA E80/85 gépének kifogástalan működését, kérjük, olvassa el tüzetesen ezt a használati útmutatót, és olyan helyen tárolja, hogy mindig megtalálja, ha valamilyen kérdése merülne fel.

Ha esetleg további információra lenne szüksége, vagy olyan problémák lépnének fel, melyeket ez a használati útmutató nem taglal részletesen, kérjük, a kívánt tájékoztatásért forduljon bizalommal a helyi szakbolthoz vagy közvetlenül hozzánk.

1. Biztonsági előírások

1.1 Figyelmeztetések

- A gyermekek nincsenek tudatában annak, milyen veszélyekkel járhat az elektromos készülékek használata, ezért soha ne hagyjuk elektromos készülékekkel a gyermeket egyedül!
- Az IMPRESSA E80/85 gépet csak hozzáértő személy használhatja.
- Soha ne használja az IMPRESSA E80/85 gépet, ha az meghibásodott, vagy ha vezetéke megsérült.
- Soha ne merítse vízbe az IMPRESSA E80/85 készüléket.

1.2 Elővigyázatossági előírások

- Ne tegye ki soha az IMPRESSA E80/85 gépet időjárási viszontagságoknak (eső, hó, fagy) és soha ne használja a készüléket nedves kézzel.
- A gépet csak vízszintes, stabil alapzatra szabad elhelyezni. Soha ne tegye forró vagy meleg felületre (pl. főzőlapra). Válasszon gyermekek és háziállatok számára nem elérhető helyet.

- Ha hosszabb ideig nem használja a gépet (pl. nyaralás idején), húzza ki a konnektorból.
- Tisztítási munkák előtt mindig húzza ki előbb a vezetékét a csatlakozó aljból.
- Amikor a csatlakozót kihúzza, ezt soha ne tegye úgy, hogy a vezetékét vagy magát az IMPRESSA E80/85 gépet húzza.
- Soha ne próbálja az IMPRESSA E80/85 gépet megjavítani, illetve kinyitni. Javítást csak a felhatalmazott szerviz-cég végezheti el eredeti tartozékok és pótalkatrészek felhasználásával.
- Az IMPRESSA E80/85 gépet a hálózati áramellátással egy vezeték köti össze. Ügyeljen arra, hogy ebben a vezetékben senki ne botolhasson meg, és ne kerülhessen sor így a gép lerántására. Gyermekek és háziállatok számára a vezeték ne legyen hozzáférhető.
- Az IMPRESSA E80/85 gépet, illetve alkatrészeit soha ne tegye mosogatógépbe.
- A gép helyét úgy válassza meg, hogy megfelelő légáramlás elejét vehesse az IMPRESSA E80/85 túlmelegedésének.

2. Az IMPRESSA E80/85 gép előkészítése

2.1 A hálózati feszültség ellenőrzése

Az IMPRESSA E80/85 gép gyárilag a megfelelő feszültségre van beállítva. Győződjék meg arról, hogy az Ön hálózatának feszültsége megegyezik-e az IMPRESSA E80/85 gép alsó részén elhelyezett típustáblán látható adatokkal.

2.2 Az elektromos biztosíték ellenőrzése

A gép üzembiztos működéséhez 10 Amperes áramerősség szükséges. Ellenőrizze, hogy az Ön hálózati biztosítója ennek megfelelően van-e kiépítve.

2.3 A víztartály megtöltése

Megjegyzés: Kizárólag friss, hideg vízzel töltsse fel a tartályt. Soha ne töltsön be tejet, ásványvizet vagy más folyadékot!

- Vegye ki a víztartályt és alaposan, hideg csapvízzel öblítse ki (4. ábra).
- Töltsse fel a tartályt vízzel és helyezze be ismét az IMPRESSA E80/85 gépbe. Ügyeljen arra, hogy a tartály megfelelően legyen elhelyezve és szilárdan beilleszkedjen a gépbe.

2.4 Kávébab betöltése

Fontos: Annak érdekében, hogy sokáig örömmel használhassa készülékét és ne váljanak szükségessé javítások, kérjük, tartsa szem előtt, hogy Jura kávéfőzőjének őrlőszerkezete nem alkalmas olyan babkávé darálására, amelyet a piritás során vagy után adalékokkal (pl. cukor) egészítettek ki. Az efféle keverékek használata károsodásokhoz vezet a daráló szerkezetében. Az emiatti javítások költségeire a garancia nem terjed ki.

- Nyissa fel a kávé tartály fedelét (13) és vegye le az aromavédő fedelet (14).
- Távolítsa el a kávébab tartályban található szennyeződések vagy az esetleg ott levő bármiféle idegen testet.
- Töltsse fel kávébabbal a tartályt, majd tegye vissza az aromavédő fedelet és csukja le a kávé tartály fedelét.

2.5 A daráló beállítása

Önnök lehetősége van arra, hogy a kávé gép darálóját a kávé pörköléséhez igazítsa. Amit mi ajánlunk:

- világos pörkölésnél → finomabb őrlés (minél kisebbek a pontok, annál finomabb az őrlés)
- sötétebb pörkölésnél → durvább őrlés (minél nagyobbak a pontok, annál durvább az őrlés)

Fontos: Az őrlési finomságot csak a daráló működésekor szabad állítani.

- Nyissa fel a kávébab tartályának fedelét (13) és távolítsa el az aromavédő fedelet (14).
- Az őrlési finomság változtatásához állítsa a forgókapcsolót (2. ábra) a kívánt pozícióra.

3. Az első kávé lefőzése az IMPRESSA E80/85 géppel

Megjegyzés: Az első üzembe helyezéskor, vagy szervizelés után a készüléknek rendszerfeltöltésre van szüksége. Ez csak akkor megy végbe gördülékenyen, ha NINCS Claris szűrő a készülékben. Kérjük, ezt a szűrőt csak akkor helyezze be, amikor a rendszer feltöltése megtörtént és **a kijelzőn** a BEREIT (készenlét) jelzés látható.

- Töltsön kávébabot a babkávétartóba (13).
- Kapcsolja be az IMPRESSA E80/85 gépet a [] főkapcsolóval (8).
- Kijelző: a SPRACHE DEUTSCH (nyelv: német) felirat látható.
- A világtó gyűrű (2) aktív.
- Forgassa a forgókapcsolót (1), amíg a kijelzőn nem látja a kívánt nyelvet.
- Például a kijelzőn ez látható: LANGUAGE ENGLISH (nyelv: angol)
- Erősítse meg választását a forgókapcsoló megnyomásával (1).
- Kijelző: WASSER FÜLLEN (vízbetöltés).
- Töltsse fel friss vízzel a víztartályt (11).
- Kijelző: a HAHN AUF (csap nyitása) felirat látható.
- Állítson egy üres csészét a cserélhető forróvízkifolyó (17) alá.

- Nyissa ki a gőz-/forróvíz-adagoló csapját (15) (13. ábra).
- Kijelző: a SYSTEM FÜLLT (a rendszer tölt) felirat látható.
- Kijelző: a HAHN ZU (csap elzárása) felirat látható.
- Zárja el a gőz-/forróvíz-adagoló csapját (15).
- Kijelző: a HEIZT AUF (felfűt) felirat látható.
- Kijelző: a PFLEGE DRÜCKEN (karbantartási gomb megnyomása) felirat látható.
- Nyomja meg a [] karbantartási gombot (9).
- A készülék öblít.
- Kijelző: a SPÜLT (öblít) felirat látható.
- Kijelző: a BEREIT (készenlétben) felirat látható.

Megjegyzés: Ha a kijelzőn a BOHNEN FÜLLEN (kávébab betöltése) felirat látható, nyomja meg ismét a kávéfőzési gombot. A daráló még nincs feltöltve kávéval.

Javaslat: Ahhoz, hogy kiváló minőségű habot kapjon, az állítható magasságú kávékifolyót (18) igazítsa a kiválasztott kávécsésze magasságához (3. ábra).

4. A vízkeménység beállítása

Megjegyzés: Az Ön IMPRESSA E80/85 gépében víz forralása történik. Ez óhatatlanul vízkövesedéshez vezet, a használat jellegének függvényében, s ezt a vízkövesedést a kijelző időben jelzi is. Az IMPRESSA E80/85 első használata előtt a készülékben levő érzékelőt be kell állítani a felhasznált víz keménységére. A beállításhoz vegye igénybe a készülékhez mellékelt tesztlapocskákat.

Megjegyzés: 1 német keménységi fok 1,79 francia keménységi foknak felel meg.

Megjegyzés: Ha a szűrő aktív állapotban van, a vízkeménység program többé nem jelenik meg.

Megjegyzés: Az IMPRESSA E80/85 készüléken 5 vízkeménységi fokozat állítható be, ezeket beállítás közben a kijelzőn megtekintheti.

A kijelzőn megjelenő feliratok a következő fokozatokat jelzik:

STUFE -: A vízkeménység funkció ki van kapcsolva.

STUFE 1: német keménységi fok 1 - 7°

francia keménységi fok 1,79 - 12,53°

STUFE 2: német keménységi fok 8 - 15°

francia keménységi fok 14,32 - 26,85°

STUFE 3: német keménységi fok 16 - 23°

francia keménységi fok 28,64 - 41,14°

STUFE 4: német keménységi fok 24 - 30°

francia keménységi fok 42,96 - 53,7°

Az IMPRESSA E80/85 gép gyári beállítása a 3-as keménységi fokozat (STUFE 3). Ezt az értéket Ön a következő módon változtathatja meg:

- Kijelző: BEREIT (készenlétben)
- Nyomja meg a [] programozási gombot (3).
- A világító gyűrű (2) aktív.
- Kijelző: FILTER - (szűrő)
- Forgassa el a forgókapcsolót (1), amíg nem látható a kijelzőn:
- Kijelző: HÄRTE (keménység)
- Nyomja meg a forgókapcsolót (1), hogy belépjen a funkció programozásába.
- Kijelző: STUFE 3 (3. fokozat)
- Forgassa a forgókapcsolót (1), amíg meg nem jelenik a kívánt fokozat jelzése.

- Például: Kijelző: STUFE 4 (4. fokozat)
- Erősítse meg döntését a forgókapcsoló (1) megnyomásával.
- Kijelző: HÄRTE (keménység)
- Nyomja meg a [] programozási gombot (3), hogy elhagyja a programozási funkciót.
- Kijelző: BEREIT (készenlétben)

5. A CLARIS szűrőpatron használata

Megjegyzés: Ha Ön a CLARIS szűrőpatront megfelelően használja, többé nem kell a gépét vízkötelenítenie. A Claris szűrőpatronról további információkat a mellékelt „Claris” tájékoztató füzetben talál.

5.1 A szűrő behelyezése

- Nyissa fel a szűrőpatron-tartót. Helyezze be a szűrőpatront, enyhe nyomással betolva a víztartályba (1. ábra).
- Zárja le a szűrőpatron tartóját. A megfelelő lecsukáskor egy kattánás hallható.
- Töltse fel a víztartályt friss folyóvízzel és tegye vissza a tartályt a helyére, a készülékbe.
- Nyomja meg a [] programozási gombot (e), a világító gyűrű aktívvá válik.
- Kijelző: FILTER - (szűrő)
- Nyomja meg a forgókapcsolót (1), hogy belépjen a funkció programozásába.
- Kijelző: NEIN - (nem)
- Forgassa el a forgókapcsolót (1), amíg a kijelzőn nem látja a következő feliratot:
- Kijelző: JA (igen) ✓

- Nyomja meg a forgókapcsolót (1), hogy elindítsa a szűrőpatron aktivizálását.
- Kijelző: EINFÜGEN
HAHN AUF
- Állítson egy megfelelően nagy edényt (kb. 1 liter) a cserélhető forróvíz-kifolyó alá (17).
- Ha eddig még nem tette meg, most helyezze be a Claris szűrőt.
- Nyissa ki a gőz-/forróvíz-adagoló csapot (15) (13. ábra).
- Kijelző: FILTER (szűrő)
SPÜLT (öblít)
- Kijelző: HAHN ZU (csap elzárása)
- Zárja el a gőz-/forróvíz-kifolyó csapot (15), az IMPRESSA E80/85 gép felfűt kávéhőmérsékletre.
- Kijelző: HEIZT AUF (felfűt)
- Kijelző: BEREIT (készenlétben)

Megjegyzés: A szűrőt ezzel aktív állapotba helyezte. Programozási módban ezért többé nem jelenik meg a WASSERHÄRTE (vízkeménység) programozási funkció.

5.2 Szűrőcsere a kijelzőn megjelenő csere-jelzés alapján

- Megjegyzés:** 50 liter víz felhasználása után a szűrőpatron elveszti hatékonyságát. A kijelzőn megjelenik a szűrőcserére felhívó jelzés.
- Kijelző: a FILTER WECHSELN / GERÄT BEREIT (szűrőcsere / a készülék készenlétben) felirat látható.
 - Nyomja meg a [] karbantartási gombot (9).
 - Kijelző: WECHSELN (csere)
HAHN AUF (csap nyitása)

- Vegye ki a gépből a víztartályt és ürítse ki.
- Nyissa fel a szűrőpatron-tartót. Az új szűrőpatront enyhe nyomással helyezze be a tartóba (1. ábra).
- Zárja le a patron-tartót, amíg hallható kattánás nem jelzi a teljes lezáródást.
- Töltse meg a víztartályt hideg, friss csapvízzel és helyezze vissza az IMPRESSA E80/85 készülékbe.
- Helyezzen egy megfelelő (kb. 1 literes) edényt a cserélhető forróvízcsap alá (17) és nyissa meg a gőz-/forróvíz-kifolyó csapját (15) (13. ábra).
- Kijelző: FILTER (szűrő)
SPÜLT (öblít)
- Kijelző: HAHN ZU (csap elzárása)
- Zárja el a gőz-/forróvíz-kifolyó csapot (15).
- Kijelző: HEIZT AUF (felfűt)
- Kijelző: BEREIT (készzenlétben)

5.3 Szűrőcsere a kijelzőn megjelenő csere-jelzés nélkül

Az öblítést, tisztítást, vízkötelenítést és szűrőcserét szükség esetén a kijelzőn megjelenő felhívás nélkül is végre lehet hajtani, közvetlenül a karbantartási menü útján.

- Nyomja meg a [] karbantartási gombot (9), amíg a kijelzőn meg nem jelenik a
Kijelző: SPÜLEN (öblítés) felirat.
- Csavarja el a forgókapcsolót (1), amíg a kijelzőn ez nem látható:
Kijelző: FILTER (szűrő).
- Nyomja meg a forgókapcsolót (1).
- A szűrőcsere-program ezzel aktív állapotba került. A továbbiakban járjon el az 5.2 részben leírtak szerint,
a „Kijelző: WECHSELN / HAHN AUF” (csere / csap nyitása) ponttól.

6. Az IMPRESSA E80/85 öblítése a kijelzőn erre felhívó jelzés alapján

Megjegyzés: Ha az IMPRESSA E80/85 készülék kikapcsolt állapotba került és lehűlt, bekapcsoláskor öblítési eljárást igényel a gép. A kávéfőző kikapcsolásakor automatikusan végbemegy egy öblítési eljárás.

- Kapcsolja be IMPRESSA E80/85 készülékét a [] kapcsolóval (8).
- Kijelző: a HEIZT AUF (felfűt) felirat látható.
- Kijelző: a PFLEGE DRÜCKEN (karbantartási gomb megnyomása) felirat látható.
- Nyomja meg a [] karbantartási gombot (9).
- Kijelző: a SPÜLT (öblít) felirat látható.
- Kijelző: a BEREIT (készzenlétben) felirat látható.

6.1 Az IMPRESSA E80/85 öblítése a kijelzőn erre felhívó jelzés nélkül

- Nyomja meg a [] karbantartási gombot (9), amíg a kijelzőn a SPÜLEN (öblítés) jelzés nem válik láthatóvá.
- Nyomja meg a forgókapcsolót (1).
- Kijelző: a SPÜLT (öblít) felirat látható.

7. A kávévíz-mennyiség beállítása

Megjegyzés: A megadott vízmennyiség közelítőleges érték, a tényleges mennyiség némileg eltérő lehet.

Megjegyzés: Amennyiben a 2 csésze [] gombot (4) használja, a készülék a vízmennyiséget automatikusan megkettőzi.

Javaslat: A vízmennyiséget szükség esetén a főzési folyamat közben is módosíthatja, vagy a kávéadagolást megszakíthatja. A forgókapcsolót (1) forgassa el addig, amíg a kijelzőn nem válik láthatóvá a kívánt ml-mennyiség.

A kávévíz mennyiségét a forgókapcsolóval (1) 5 ml-es lépésenként lehet adagolni.

- Kijelző: BEREIT (készletben)
- Forgassa el a forgókapcsolót (1), amíg a kijelzőn nem jelenik meg a kívánt vízmennyiség:
- Például: Kijelző: 120 ML

8. 1 csésze kávé elkészítése

Megjegyzés: A kávé erősségét az őrlési eljárás során bármikor növelheti az 1 csésze [] választógombjának ismételt megnyomásával.

Például: az 1 csésze [] választógomb háromszori megnyomása révén erős kávét készít.

Kijelző: a STARK (erős) felirat látható.

Megjegyzés: A gomb nyomásával 3 különböző kávéerősséget állíthat be. Minél tovább nyomja az 1 csésze [] választógombot (6), annál erősebb lesz a kávé. (Kijelző: MILD / NORMAL / STARK - gyenge / normál / erős.)

Megjegyzés: A kívánt kávévíz-mennyiséget már a kávékészítés előtt be tudja állítani a forgókapcsolóval (1).

Megjegyzés: Bármelyik kávéválasztó gomb megnyomásával a kávékészítést menet közben le tudja állítani.

Javaslat: A forgókapcsoló (1) megnyomásával mindenkor lekérdezheti az utoljára választott kávévíz-mennyiséget.

- Kijelző: a BEREIT (készletben) felirat látható.
- Állítson 1 csészét az állítható magasságú kávékifolyó alá (18).
- Nyomja meg az 1 csésze [] gombot (6), amíg a kijelzőn meg nem jelenik a kívánt kávéerősség jelzése:
- Például: a kijelzőn a MILD (gyenge) felirat látható.
- Kijelző: 180 ML (ez az utoljára beállított kávévíz-mennyiség).

- A világító gyűrű (2) aktív.
- A forgókapcsoló (1) újbóli elforgatásával módosíthatja a kávévíz mennyiségét:
- Például: Kijelző: 160 ML
- Például: Kijelző: MILD (enyhe)
- A kávé elkészül.
- Kijelző: BEREIT (készletben).

9. 2 csésze kávé elkészítése

Megjegyzés: A kávé erősségét 2 csésze kávé készítése esetén nem lehet megválasztani, Ön automatikusan 2 enyhe erősségű kávét kap.

Megjegyzés: A kívánt kávévíz-mennyiséget már a kávékészítés előtt be tudja állítani a forgókapcsolóval (1). A beállított ml érték 1 csészére vonatkozik.

Megjegyzés: Bármelyik kávéválasztó gomb megnyomásával a kávékészítést menet közben le tudja állítani.

Javaslat: A forgókapcsoló (1) megnyomásával mindenkor lekérdezheti az utoljára választott kávévíz-mennyiséget.

- Kijelző: a BEREIT (készletben) felirat látható.
- Állítson 2 csészét az állítható magasságú kávékifolyó alá (18).
- Nyomja meg a 2 csésze [] gombot (6).
- Kijelző: 2 TASSEN (2 csésze)
- Kijelző: 120 ML (ez az utoljára beállított kávévíz-mennyiség).
- A világító gyűrű (2) aktív.

- A forgókapcsoló (1) újbóli elforgatásával módosíthatja a kávévíz mennyiségét:
- Például: Kijelző: 210 ML
- Kijelző: 2 TASSEN (2 csésze)
- A kávé elkészül.
- Kijelző: BEREIT (készenlétben).

10. Kávékészítés előre megőrölt kávéból

Megjegyzés: Az IMPRESSA E80/85 gépben soha ne használjon fel vízben oldódó instant-kávét vagy gyorskávét. Azt javasoljuk Önnek, hogy mindig csak frissen őrölt kávébabból eredő port vagy vákuumos csomagolású előre őrölt kávékat alkalmazzon. 2 adag pornál többet soha ne töltsön be. A betöltőnyílás nem tárolási hely. Ügyeljen arra, hogy az őrölt kávé, melyet felhasznál, ne legyen túl finomra darálva. Ez ugyanis eltömődéseket okozhat a rendszerben, s ilyen esetben a kávé csak cseppenként folyik ki.

Megjegyzés: Ha túl kevés őrölt kávé töltsön a gépbe, a kijelzőn (7) rövid ideig a ZU WENIG PULVER (túl kevés a por) felirat látható. Az IMPRESSA E80/85 készülék ezt követően megszakítja a folyamatot, s készenléti állapotra áll vissza.

Megjegyzés: Bármelyik kávéválasztó gomb megnyomásával a befejezés előtt megszakíthatja a kávékészítést.

- Kijelző: a BEREIT (készenlétben) felirat látható.
- Állítson 1 csészét vagy 2 csészét az állítható magasságú kávékifolyó alá (18).
- Nyissa fel az előre őrölt kávé betöltőnyílását (12).
- Nyomja meg az őrölt kávé választási gombot.
- Kijelző: PULVER FÜLLEN (por betöltése).

- Töltsön be az előre őrölt kávé betöltőnyílásába (12) 1 vagy 2 csapott adagolókanálnyi előre őrölt kávé (11. ábra), majd csukja le a fedelet.
- Nyomja meg, a kívánt adagszámnak megfelelően, az 1 csésze [] (6) vagy a 2 csésze [] gombot (4).
- Kijelző: a 120 ML felirat látható (ez az utoljára beállított kávévíz-mennyiség).
- A világító gyűrű (2) aktív.
- Kijelző: PULVER (por)
- A forgókapcsoló elforgatásával (1) egyedi alapon beállíthatja a kávévíz mennyiségét:
- Például: Kijelző: 210 ML
- Kijelző: PULVER (por)
- A kávé elkészül.
- Kijelző: a BEREIT (készenlétben) felirat látható.

11. Forró víz készítése

Megjegyzés: Ha nem végez új beállítást a forgókapcsolóval (1), automatikusan az utoljára használt vízmennyiséget adja ki a gép.

Fontos: Annak érdekében, hogy tökéletes vízkifolyást érjen el, szereze fel a cserélhető forróvíz-kifolyót (5. ábra). A cserélhető forróvíz-kifolyót (17) azonban soha ne cserélje le közvetlenül a használat után, mivel az alkatrész felforrósodik.

Megjegyzés: A használat megkezdésekor a víz fröccsenhet. Legyen óvatos, hogy a víz ne juthasson közvetlenül bőrfelületre.

- Kijelző: a BEREIT (készenlétben) felirat látható.
- Állítson egy csészét a cserélhető forróvíz-kifolyó alá (17).
- Nyissa meg a gőz-/forróvíz-adagolás csapját (15) (13. ábra).
- A világító gyűrű (2) aktív.

- Például: Kijelző: 140 ML
- Kijelző: WASSER (víz)
- Állítsa be a kívánt vízmennyiséget a forgókapcsoló (1) elforgatásával.
- Például: Kijelző: 200 ML
- Kijelző: WASSER (víz)
- Ha a kívánt vízmennyiség kifolyt, a kijelzőn ez a felirat jelenik meg:
- Kijelző: HAHN ZU (csap zárása)
- Zárja el a gőz-/forróvíz-adagolás csapját (15).
- Kijelző: a BEREIT (készletben) felirat látható.

12. Gőz adagolása

Fontos: Szerelje fel a cserélhető gőz-/habosító adagolót (6. ábra). Ezt az alkatrészt megtalálja az indulási csomagban. A gőzadagolás után közvetlenül ne cserélje le a gőz-/habosító adagolót (16), mivel ez a használat során felforrósodik.

Megjegyzés: A gőzt fel lehet használni folyadékok melegítésére, valamint tej felhabosítására cappuccino készítésekor. Ügyeljen arra, hogy folyadékok melegítésekor a cserélhető gőz-/habosító adagolót (16) felfelé mozdul el. Amikor folyadékok habosítását kívánja elérni, az adagolót tolja lefelé.

Megjegyzés: A rendszer sajátosságai folytán először némi víz távozik az adagolóból. Ez azonban nem befolyásolja pl. tejhabosítás alkalmával a jó eredményt.

Megjegyzés: A gőzadagolás megkezdésekor a víz fröccsenhet és az adagoló felforrósodik. Legyen óvatos, hogy a víz, illetve gőz ne juthasson közvetlenül bőrfelületre.

- Kijelző: a BEREIT (készletben) felirat látható.
- Állítson egy csészét a cserélhető gőz-/habosító adagoló (16) alá és merítse az adagoló végét a habosítandó tejbe vagy a felmelegítendő folyadékba.
- Nyomja meg a gőz-előválasztó gombot [] (7).

- Kijelző: HEIZT AUF (felfűt).
- Kijelző: DAMPF BEREIT (gőz kész)
- Nyissa meg a gőz-/forróvíz-adagolás csapját (15) (13. ábra) a gőz eresztése céljából.
- A világító gyűrű (2) aktív.
- A gőzeresztés idejét beállíthatja oly módon, hogy a forgókapcsolót (1) addig forgatja, amíg a kívánt másodperc-szám (SEC) nem látható a kijelzőn.
- Például: Kijelző: 35 SEC
- Ha a gőzeresztés idejét nem módosítja a forgókapcsoló (1) segítségével, az utoljára igénybe vett gőzmennyiséget adja a gép.
- A gőzeresztés ideje alatt a kijelzőn a DAMPF (gőz) szó látható.
- Amikor a kívánt gőzmennyiség távozott, a kijelzőn ez a felirat jelenik meg: HAHN ZU (csap elzárása).
- Zárja el a gőz-/forróvíz-adagoló csapját (15).
- Kijelző: a BEREIT (készletben) felirat látható.

Megjegyzés: A rendszer sajátosságai folytán a csap elzárása előtt még némi gőz távozhat.

Megjegyzés: A készülék gőzkészültségi ideje 40 másodperc. Ez azt jelenti, hogy 40 másodpercen belül módjában áll Önnek gőzt eresztetni a gépből, leállítani a gőzt, majd ismét aktív állapotba hozni a gőzeresztést, anélkül, hogy újra fel kellene fűtenie a készüléknek. Ha a gőzkészültségi időszak letelt, nyomja meg ismét a [] gőz-előválasztási gombot (7).

13. Gőzadagolás a Profi-Auto-Cappuccino/Caffe Latte fejjel (opcionális alkatrész)

Megjegyzés: Igény esetén külön megvásárolható a Profi-Auto-Cappuccino/Caffe Latte fej a géphez. Amennyiben szüksége

lenne ezekre az eszközökre, lépjen kapcsolatba a márkakereskedővel.

13.1 A Profi-Auto-Cappuccino/Caffe Latte fej csatlakoztatása az IMPRESSA E80/85 géphez

- Szerelje le a cserélhető forróvíz-adagolót (5. ábra) vagy a cserélhető gőz-/habosító adagolót (6. ábra).
- Szerelje fel a Profi-Auto-Cappuccino/Caffe Latte fejet (7. ábra).
- A szívóvezetékét nyomja be az egyik oldalon a választólemez mögötti nyílásba (10. ábra).

Javaslat: Az opcionálisan kapható tejtartó kiválóan alkalmas a tej felszívására. A tejtartót a bemutatott módon, megfelelően csatlakoztassa az IMPRESSA E80/85 géphez (8. ábra).

13.2 Cappuccino és forró tej készítése a Profi-Auto-Cappuccino/Caffe Latte fejjel

- A tejtartót tölts fel tejjel, vagy a szívócsövet merítse be közvetlenül a tejbe.
- Helyezzen egy csészét a Profi-Auto-Cappuccino/Caffe Latte fej alá (8. ábra).
- Nyomja meg a gőz-előválasztó gombot [] (7).
- Kijelző: HEIZT AUF (felfűt)
- Kijelző: DAMPF BEREIT (gőz kész)
- Nyissa meg a gőz-/forróvíz-adagoló (15) csapját (13. ábra), hogy gőzt engedjen ki.
- A világító gyűrű (2) aktív.
- A gőzeresztés idejét beállíthatja oly módon, hogy a forgókapcsolót (1) addig forgatja, amíg a kívánt másodperc-szám (SEC) nem látható a kijelzőn.
- Például: Kijelző: 35 SEC

- Ha a gőzeresztés idejét nem módosítja a forgókapcsoló (1) segítségével, az utoljára igénybe vett gőzmennyiséget adja a gép.
- Ha cappuccinót kíván készíteni, forgassa a választókart (1) (9. ábra) a (2) pozícióba.
- Ha forró tejet akar, forgassa a választókart (1) (9. ábra) a (3) pozícióba.

Megjegyzés: Amennyiben erős melegítést kíván, a választókart (1) (9. ábra) a + felé kell elmozdítani. Kevésbé erős melegítéshez a - jelzés felé mozdítsa a kart.

- Helyezze a cappuccino-habos csészét vagy a forró tej csészéjét a kávékifolyó alá, s készítse el a kívánt italt.

13.3 A Profi-Auto-Cappuccino/Caffe Latte fej tisztítása

Fontos: Használat után a Profi-Auto-Cappuccino/Caffe Latte fejet meg kell tisztítani.

- Töltsön vizet egy edénybe és merítse bele a szívócsövet.
- Addig engedjen át gőzt, amíg nem érte el, hogy már csak tiszta víz távozzon.
- A leghatékonyabb tisztításhoz esetleg le is kell szerelni a Profi-Auto-Cappuccino/Caffe Latte fejet, s alaposan, vízzel ki kell mosni az átfolyó szabályozóját (16. ábra és 17. ábra).

Javaslat: A leghatékonyabb tisztításhoz használja a JURA Auto-Cappuccino Reiniger tisztítót. A használati útmutató a tisztítószer palackján olvasható el. Azt javasoljuk, hogy ezt a tisztítást naponta végezze el.

A forgókapcsoló megnyomásával az értékek lekérdezhetők, vagy a kiválasztott értékek tárolhatók.

14. Az IMPRESSA E80/85 gép kikapcsolása

- Kijelző: a BEREIT (készletben) felirat látható.
- Kapcsolja ki az IMPRESSA E80/85 gépet a [] üzemi kapcsolóval (8).
- Kijelző: a SPÜLT (öblít) felirat látható.
- Az automatikus kikapcsolási öblítés lezajlik.

15. Programozás

Megjegyzés: Az IMPRESSA E80/85 gép gyárilag úgy van beállítva, hogy Ön mindenféle programozás nélkül el tudja készíteni a kávé. Ám annak érdekében, hogy az Ön ízlésének megfelelően működjön a készülék, mód van különféle beállítások külön programozására.

A következő értékek programozhatók:

- Szűrő
- Vízkeménység
- Aroma
- Automatikus kikapcsolás
- Igénybe vétel
- Nyelv
- ML/OZ (űrmérték-egység váltás)
- Öblítés

Megjegyzés: A programozási gomb [] (3)

A [] (3) programozási gombbal lehet a programba belépni és onnan kilépni (ezzel még nem kerül sor értékek tárolására).

Megjegyzés: A forgókapcsoló

Az elforgatással lehet a beállított értékeket módosítani, illetve a következő programlépést kiválasztani.

15.1 A szűrő beprogramozása

Olvassa el az 5.1-es részt a szűrő behelyezéséről.

15.2 A vízkeménység beprogramozása

Olvassa el a 4. fejezetet a vízkeménység beállításáról.

15.3 Az INTENSIV vagy STANDARD aroma programozása

Megjegyzés: Az aroma jellege gyárilag az INTENSIV (erős) értékre van beállítva. Ez módosítható a STANDARD (szokásos) értékre.

- Kijelző: BEREIT (készletben)
- Nyomja meg a [] programozási gombot (3), amíg nem jelenik meg a kijelzőn az alábbi felirat:
- Kijelző: FILTER -
- A világító gyűrű (2) aktív.
- Forgassa el a forgókapcsolót (1), amíg el nem jut az Aroma programponthoz.
- Kijelző: AROMA
- Nyomja meg a forgókapcsolót (1).
- Kijelző: INTENSIV (erős)
- Forgassa el a forgókapcsolót (1), amíg meg nem jelenik a kijelzőn a következő szöveg:
- Kijelző: STANDARD (szokásos)

- Az aroma-beállítás megerősítéséhez nyomja meg a forgókapcsolót (1).
- Kijelző: AROMA
- Nyomja meg a [] programozási gombot (3), hogy elhagyja a programozási módot, vagy a forgókapcsolóval (1) válassza ki a következő programpontot.
- Kijelző: BEREIT (készletben)

15.4 Az automatikus kikapcsolás beprogramozása

Megjegyzés: Önnek módjában áll beprogramozni, mikor kapcsoljon ki automatikusan az IMPRESSA E80/85 gép. Az automatikus kikapcsolási funkció inaktív állapota -:-, illetve 0,5 óra és 9 óra közti értékeket programozhat be.

- Kijelző: BEREIT (készletben)
- Nyomja meg a [] programozási gombot (3), amíg a kijelzőn a FILTER (szűrő) szöveg nem látható.
- A világító gyűrű (2) aktív.
- Forgassa el a forgókapcsolót (1), amíg meg nem jelenik a kijelzőn az AUS NACH szöveg.
- Kijelző: AUS NACH (kikapcsolás ... óra után)
- Nyomja meg a forgókapcsolót (1) az AUS NACH programpontra való belépéshez.
- Kijelző: 5.0 STD (5 óra)
- Forgassa el a forgókapcsolót (1) a kikapcsolásig eltelt idő beállításához.
- Kijelző: 1.0 STD (1 óra).

- A kikapcsolási idő tárolásához nyomja meg a forgókapcsolót (1).
- Kijelző: AUS NACH
- Nyomja meg a [] programozási gombot (3), hogy elhagyja a programozási módot, vagy a forgókapcsolóval (1) válassza ki a következő programpontot.
- Kijelző: BEREIT (készletben)

15.5 Leolvasható csésze-számláló

A következő készítmények igénybe vételi számát lehet bármikor megnézni:

- a) 1 csésze
- b) 2 csésze
- c) Porkáv

- Kijelző: BEREIT (készletben)
- Nyomja meg a [] programozási gombot (3), amíg a kijelzőn a FILTER - (szűrő) szöveg nem látható.
- A világító gyűrű (2) aktív.
- Forgassa el a forgókapcsolót (1), amíg meg nem jelenik a kijelzőn a BEZÜGE (igénybe vételek) szöveg.
- Kijelző: BEZÜGE (igénybe vételek)
- Nyomja meg a forgókapcsolót (1) a BEZÜGE programpontra való belépéshez.
- A kijelzőn láthatóvá válik a kávé-készítések teljes száma.
- Például: Kijelző: 100
- Nyomja meg valamelyik választógombot, hogy leolvashassa az egyes készítmények igénybe vételét (1 csésze [], 2 csésze [], porkáv PULVER).

- Például, amikor az 1 csésze [] gombot nyomja meg, a kijelzőn a 20-as szám jelenhet meg.
- Amikor be akarja fejezni a leolvasást, nyomja meg a forgókapcsolót (1).
- Kijelző: BEZÜGE.
- Nyomja meg a [] programozási gombot (3), hogy elhagyja a programozási módot, vagy a forgókapcsolóval (1) válassza ki a következő programpontot.
- Kijelző: BEREIT (készletben)

15.6 A nyelv programozása

- Kijelző: BEREIT (készletben)
- Nyomja meg a [] programozási gombot (3), amíg a kijelzőn a FILTER - (szűrő) szöveg nem látható.
- A világító gyűrű (2) aktív.
- Forgassa el a forgókapcsolót (1), amíg meg nem jelenik a kijelzőn a SPRACHE (nyelv) szöveg.
- Kijelző: SPRACHE (nyelv)
- Nyomja meg a forgókapcsolót (1) a SPRACHE programpontra való belépéshez.
- Forgassa el a forgókapcsolót (1) a megfelelő nyelv beállításához.
- Például: Kijelző: ENGLISH (angol)
- A választott nyelv tárolásához nyomja meg a forgókapcsolót (1).
- Kijelző: LANGUAGE (nyelv)

- Nyomja meg a [] programozási gombot (3), hogy elhagyja a programozási módot, vagy a forgókapcsolóval (1) válassza ki a következő programpontot.
- Kijelző: READY (készletben)

15.7 A milliliter/ürmérték-uncia mértékegység-használat programozása

Az IMPRESSA E80/85 gép mennyiségi mértékegysége gyári beállítás szerint a ML (milliliter). Ezt azonban, ha kívánja, átprogramozhatja az OZ (ürmérték-uncia) alkalmazására.

- Kijelző: BEREIT (készletben)
- Nyomja meg a [] programozási gombot (3), amíg nem jelenik meg a kijelzőn az alábbi felirat:
- Kijelző: FILTER -
- A világító gyűrű (2) aktív.
- Forgassa el a forgókapcsolót (1), amíg el nem jut az ML/OZ programponthoz.
- Kijelző: ML / OZ
- Nyomja meg a forgókapcsolót.
- Kijelző: ML (milliliter)
- Forgassa el a forgókapcsolót (1), amíg meg nem jelenik a kijelzőn az OZ (ürmérték-uncia) jelzés.
- Az új beállítás megerősítéséhez nyomja meg a forgókapcsolót.
- Kijelző: OZ
- Nyomja meg a [] programozási gombot (3), hogy elhagyja a programozási módot, vagy a forgókapcsolóval válassza ki a következő programpontot.

- Kijelző: BEREIT (készletben)

15.8 Kikapcsolási öblítés

Az Ön IMPRESSA E80/85 gépének kikapcsolási öblítés funkciója gyárilag aktív állapotba van helyezve. Sajátos esetekben ez a funkció kiiktatható. Ha ezzel kapcsolatban tájékozódni szeretne, kérjük, lakóhelyén érdeklődjön az adott országbeli ügyfélszolgálatunknál.

16. Karbantartás és ápolás

16.1 Vízfeltöltés

- Kijelző: a WASSER FÜLLEN (vízfeltöltés) felirat látható.

Megjegyzés: Ha a jelzés világít, nem lehet a kávéfőzőt használni. A 2.3 részben leírt módon töltsse fel a víztartályt.

- Kijelző: a BEREIT (készletben) felirat látható.

Fontos: A víztartályt naponta ki kell mosni és friss vízzel kell feltölteni. Csak hideg, friss vízzel töltsse fel a víztartályt. Soha ne töltsön a tartályba tejet, szénsavas ásványvizet vagy más folyadékot.

16.2 A zacstartály kiürítése

- Kijelző: a TRESTER LEEREN (zacstartály ürítése) felirat látható.

Megjegyzés: Ha ez a szöveg olvasható a kijelzőn, akkor a géppel nem lehet dolgozni addig, míg a kávézacc-tartály ki nincs ürítve (14. ábra).

- Távolítsa el óvatosan a csepegtető tálcát (21). A tálcában víz található.
- Kijelző: a SCHALE FEHLT (a tál hiányzik) felirat látható.
- Helyezze vissza a kiürített, tiszta csepegtető tálcát (18) az IMPRESSA E80/85 gépbe.
- Kijelző: a BEREIT (készletben) felirat látható.

Megjegyzés: Amikor a csepegtető tálca megtelt, a piros vízszintjelző láthatóvá válik.

16.3 A csepegtető tálca hiányzik

- Kijelző: a SCHALE FEHLT (a tálca hiányzik) felirat látható.
- Amennyiben ez a felirat jelenik meg a kijelzőn, akkor a csepegtető tálca (21) nincs megfelelően behelyezve, vagy egyáltalán nincs a gépben.
- Helyezze be a csepegtető tálcát (21).
- Kijelző: BEREIT (készletben).

16.4 Kávébab betöltése

- Kijelző: a BOHNEN FÜLLEN (kávébab betöltése) felirat látható.
- Hajtsa végre a gép kávébabbal való feltöltését a 2.4 részben leírtaknak megfelelően.

Javaslat: A BOHNEN FÜLLEN felirat csak a feltöltés utáni első kávékészítés után tűnik el.

Javaslat: Az javasoljuk, hogy a kávébab-tartályt időről időre, a feltöltés előtt száraz kendővel tisztogassa meg. Ehhez az IMPRESSA E80/85 gépet mindig kapcsolja ki!

16.5 Szűrőcsere

Megjegyzés: 50 liter víz felhasználása után a szűrő kimerül, hatékonysága megszűnik. A kijelzőn láthatóvá válik a szűrőcserére való felhívás.

A szűrőcsere végrehajtásának módjával kapcsolatban olvassa el az 5.2 részben írottakat.

16.6 Általános tisztítási útmutató

- A tisztításhoz soha ne használjon fel karcoló hatású tárgyakat, drótszivacsot, súrolót, illetve maró hatású vegyi anyagokat.
- A készülék házát belül és kívül törölje le egy lágy, nedves kendő alkalmazásával.
- A cserélhető forróvíz-adagolót minden használat után tisztítsa meg.

- Tej melegítése után engedjen ki némi forró vizet, hogy ezzel belülről is megtisztuljon a cserélhető gőz-/habosító adagolófej.
- Az alaposabb tisztítások alkalmával a cserélhető gőz-/habosító adagoló fejet érdemes leszerelni (6. ábra).
- A víztartályt naponta célszerű kiöblíteni és friss vízzel feltölteni.

Megjegyzés: Amennyiben a víztartályban vízkőlerakódás észlelhető, ezt a kereskedelemben kapható szokásos vízkőtelenítővel eltávolíthatja. A tartályt ilyenkor vegye ki a gépből (4. ábra).

Megjegyzés: Claris szűrőpatron használata esetén, ezt vegye ki, mielőtt hozzáfog a víztartály vízkőtelenítéséhez.

16.7 Az IMPRESSA E80/85 egész rendszerének ürítése

Megjegyzés: Ez az eljárás akkor szükséges, ha az IMPRESSA E80/85 gépet szállítani fogjuk és meg kívánjuk óvni a fagyási károsodásoktól.

- Tegyen egy edényt a cserélhető forróvíz-kifolyócső alá (17).
- Nyomja meg a [] gőz-előválasztó gombot (7), amíg meg nem jelenik a kijelzőn a következő szöveg:
- Kijelző: HAHN AUF (csap nyitása)
- Kijelző: LEERT (ürít)
- Kijelző: HAHN ZU (csap zárása)
- Az IMPRESSA E80/85 gép kikapcsolt állapotba kerül.

17. Az IMPRESSA E80/85 gép tisztítása a kijelzőn megjelenő utasítás alapján

Megjegyzés: Az IMPRESSA E80/85 gépet 200 használat vagy 80 bekapcsolási öblítés után meg kell tisztítani, ezt a kijelzőn megjelenő felhívás is jelzi. Ezt követően Ön továbbra is készíthet kávét, illetve engedhet gőzt vagy forró vizet a

gépből, ám azt tanácsoljuk, hogy ilyenkor néhány napon belül kerítsen sort a tisztításra (17. fejezet).

Fontos: Szakkereskedőjénél megkapja a Jura-tisztítótablettákat, melyek optimálisan megfelelnek az Ön IMPRESSA E80/85 készülékének tisztítási programjához. Szeretnénk felhívni a figyelmét arra, hogy alkalmatlan tisztítószer használata esetén nem lehet kizárni a gép károsodásait, illetve azt, hogy esetleg maradványok bukkannak fel a vízben.

Megjegyzés: Az elindítás után a tisztítási eljárást nem szabad megszakítani.

Fontos: Minden tisztítási folyamat után meg kell tisztítani az előre örlött kávé betöltőnyílását (12).

- Kijelző: a GERÄT REINIGEN / GERÄT BEREIT (készülék tisztítása / készülék készenlétben) felirat látható.
- Nyomja meg a [] karbantartási gombot (9).
- Kijelző: a SCHALE LEEREN (tálca ürítése) felirat látható.
- Ürítse ki a tálat.
- Kijelző: a SCHALE FEHLT (tálca hiányzik) felirat látható.
- Helyezze vissza óvatosan a tálat.
- Távolítsa el a csepegtető rácsot (20).
- Tegyen egy ½ literes edényt (12. ábra) az állítható magasságú kávékifolyó alá (18).
- Kijelző: a PFLEGE DRÜCKEN (karbantartási gombot megnyomni) felirat látható.
- Nyomja meg a [] karbantartási gombot (9).
- Kijelző: a REINIGT (tisztít) felirat látható.
- Kijelző: TABLETTE BEIGEBEN (tabletta bevitel)
- Dobja be a tablettát (ld. a 15 ábrát).
- Kijelző: a PFLEGE DRÜCKEN (karbantartási gombot megnyomni) felirat látható.

- Nyomja meg a [] karbantartási gombot (9).
- Kijelző: a REINIGT (tisztít) felirat látható.
- Kijelző: SCHALE LEEREN (tálcat üríteni)
- Kijelző: SCHALE FEHLT (a tálca hiányzik)
- Kijelző: BEREIT (készenlétben)
- A tisztítás sikeresen befejeződött.

17.1 Az IMPRESSA E80/85 gép tisztítása a kijelzőn megjelenő utasítás nélkül

- Nyomja meg a [] karbantartási gombot (9), amíg a kijelzőn nem látható a SPÜLEN (öblítés) felirat.
- Fordítsa el a forgókapcsolót (1), amíg a kijelzőn nem látható a REINIGUNG (tisztítás) felirat.
- Nyomja meg a forgókapcsolót (1).
- A „tisztítás” program aktív állapotba került. Ezt követően járjon el a 17. részben leírtak szerint, a
Kijelző: a SCHALE LEEREN (tálca ürítése) felirat látható - ponttól.

18. Az IMPRESSA E80/85 gép vízkötelenítése a kijelzőn megjelenő jelzés alapján

Megjegyzés: Az IMPRESSA E80/85 gépben a használatától függően kerülhet sor vízkövesedésre. A vízkövesedés függ az Ön által használt víz keménységi fokától. A vízkötelenítés szükségességét az IMPRESSA E80/85 készülék felismeri. Ez után továbbra is főzhet kávé vagy engedhet gőzt vagy forró vizet a gépből, ám azt tanácsoljuk, hogy ilyenkor néhány napon belül kerítsen sort a vízkötelenítésre (18. fejezet).

Fontos: Szakkereskedőjénél megkapja a Jura vízkötelenítő tablettákat, melyek optimálisan megfelelnek az Ön IMPRESSA E80/85 készülékének vízkötelenítési programjához. Szeretnénk felhívni a figyelmét arra, hogy alkalmatlan vízkötelenítő

szerek használata esetén nem lehet kizárni a gép károsodásait, illetve azt, hogy esetleg maradványok bukkannak fel a vízben.

Fontos: Amikor az IMPRESSA E80/85 gépet vízköteleníteni kell, ezt a kijelzőn felbukkanó jelzés tudatja. Ez után továbbra is főzhet kávé vagy engedhet gőzt vagy forró vizet a gépből, későbbre halasztva a vízkötelenítési program alkalmazását.

Megjegyzés: A vízkötelenítő szer felhasználásakor az esetleg kifröccsenő folyadékot vagy cseppeket az érzékeny felületekről, különösen a természetes kőből vagy fából készült felületekről azonnal el kell távolítani, illetve meg kell tenni a megfelelő óvintézkedéseket.

Megjegyzés: Mindig várja meg, amíg a betöltött vízkötelenítő szert a gép felhasználta és a tartály kiürült. Soha ne töltsön további vízkötelenítő szert utána a gépbe.

- Kijelző: a GERÄT VERKALKT / GERÄT BEREIT (a készülék elvízkövesedett / a készülék készenlétben) felirat látható.
- Nyomja meg a [] karbantartási gombot (9).
- Kijelző: a SCHALE LEEREN (tálca ürítése) felirat látható.
- Ürítse ki a tálat.
- Kijelző: a SCHALE FEHLT (a tálca hiányzik) felirat látható.
- Helyezze vissza óvatosan a tálat.
- Kijelző: a MITTEL IN TANK (szert a tartályba) felirat látható.

Oldja fel egy adag (2 tablettá) szert teljes mértékben egy edényben, 0,5 liter vízben, és töltsé az oldatot a víztartályba. Helyezze be a víztartályt.

- Kijelző: a MITTEL IN TANK HAHN AUF (szert a tankba - csap nyitása) felirat látható.
- Helyezzen egy megfelelő méretű edényt a cserélhető forróvíz-kifolyó alá (17).
- Nyissa meg a gőz-/forróvíz adagoló csapját (15) (13. ábra).
- Kijelző: az ENTKALKT (vízkötelenít) felirat látható.

- Kijelző: HAHN ZU (csap elzárása)
- Zárja el a gőz-/forróvíz adagoló csapját (15).
- Kijelző: az ENTKALKT (vízkötelenít) felirat látható.
- Kijelző: a SCHALE LEEREN (tálca ürítése) felirat látható.
- Ürítse ki a tálat.
- Kijelző: a SCHALE FEHLT (a tálca hiányzik) felirat látható.
- Helyezze vissza óvatosan a tálat.
- Kijelző: WASSER FÜLLEN (víz betöltése)

Megjegyzés: A víztartályt alaposan öblítse ki, s töltsse fel friss, hideg csapvízzel. Ezt követően a tartályt helyezze vissza az IMPRESSA E80/85 gépbe.

- Kijelző: HAHN AUF (csap nyitása)
- Nyissa meg a gőz-/forróvíz adagoló csapját (15) (13. ábra).
- Kijelző: az ENTKALKT (vízkötelenít) felirat látható.
- Kijelző: HAHN ZU (csap elzárása)
- Miután elzárta el a gőz-/forróvíz adagoló csapját (15), a kijelzőn a következő felirat jelenik meg:
- Kijelző: ENTKALKT (vízkötelenít)
- Kijelző: a SCHALE LEEREN (tálca ürítése) felirat látható.
- Ürítse ki a tálat.
- Kijelző: a SCHALE FEHLT (a tálca hiányzik) felirat látható.
- Helyezze vissza óvatosan a tálat.
- Kijelző: PFLEGE DRÜCKEN (karbantartási gomb megnyomása)
- Nyomja meg a [] karbantartási gombot (9).
- Kijelző: SPÜLT (öblít)
- Kijelző: BEREIT (készenléiben)
- A vízkötelenítés sikeresen befejeződött.

18.1 Az IMPRESSA E80/85 gép vízkötelenítése a kijelzőn megjelenő jelzés nélkül

- Nyomja meg a [] karbantartási gombot (9), amíg a kijelzőn nem válik láthatóvá a SPÜLEN (öblítés) felirat.
- Forgassa el a forgókapcsolót (1), amíg a kijelzőn nem jelenik meg az ENTKALKUNG (vízkötelenítés) szöveg.
- Nyomja meg a forgókapcsolót (1).
- A „vízkötelenítés” program aktív állapotba került. Ezt követően járjon el a 18. részben leírtak szerint, a
Kijelző: a SCHALE LEEREN (a tálca ürítése) felirat látható - ponttól.

19. Selejtezés

Kérjük, hogy az IMPRESSA E80/85 készüléket kissejtezéskor, a szakszerű hulladékkezelés érdekében adja át a szakkereskedőnek, a szervíznek vagy a Jura cégnek.

20. Javaslatok a tökéletes kávé elkészítéséhez

Állítható magasságú kifolyócső (18)

A kávékifolyót az Ön által használt csésze méretéhez igazíthatja (3. ábra).

Őrlés

Olvassa el ezzel kapcsolatban a 2.5 részt az őrlési finomság beállításáról.

A csészék előmelegítése

A csészét forró vízzel vagy gőzzel is elő lehet melegíteni. Minél kevesebb kávé kerül egy csészébe, annál fontosabb az előmelegített csésze.

Cukor és tejszín

A kávé kevergetésekor hő távozik el. Amennyiben cukrot vagy a hűtőszekrényből kivett tejszínt adunk a kávéhoz, az ital hőmérséklete számottevően csökken.

21. Üzenetek		
Kijelző	Ok	Megoldás
WASSER FÜLLEN (víz betöltése)	A víztartály üres A vízmennyiség-jelző úszó meghibásodott.	Töltse fel a tartályt vízzel. Mossa ki vagy vízkötelenítse a tartályt.
BOHNEN FÜLLEN (kávébab betöltése)	A kávébab tartálya üres. Bár megtörtént a kávébab-utántöltés, a felirat nem tűnt el.	Töltse fel a kávébab tartályát. Főzzön egy csésze kávé. A feltöltés utáni első használatot követően a BOHNEN FÜLLEN felirat eltűnik.
TRESTER LEEREN (zacctartály ürítése)	A zacctartály megtelt. Az ürítés után túl gyorsan visszahelyezték a tálat.	Ürítse ki a zacctartályt. A fiókot csak 10 mp eltelte után tegye vissza.
SCHALE FEHLT (a tálca hiányzik)	A csepegtető tálca hiányzik vagy nincs megfelelően a helyén.	A tálcat tegye vissza megfelelő módon.
GERÄT REINIGEN / GERÄT BEREIT (készülék tisztítása / a készülék készenlétben)	Tisztításra van szükség.	Hajtsa végre a tisztítási eljárást (17. fejezet).
GERÄT VERKALKT / GERÄT BEREIT (a készülék vízköves / a készülék készenlétben)	Vízkötelenítésre van szükség	Hajtsa végre a vízkötelenítési eljárást (18. fejezet).
FILTER WECHSELN / GERÄT BEREIT (szűrőcsere / a készülék készenlétben)	A szűrő kapacitása kimerült	Cserélje ki a szűrőt (5.2 rész)
ERROR (hiba)	Általános zavar	<ul style="list-style-type: none"> - Kapcsolja ki a gépet. - Húzza ki a hálózati csatlakozót. - Csatlakoztassa ismét a hálózathoz az IMPRESSA E80/85 gépet. - Kapcsolja be a gépet. <p>- Az IMPRESSA E80/85 gépet vizsgáltsa meg a Jura cég ügyfélszolgálatával</p>

22. Problémák		
Probléma	Ok	Megoldás
Igen erős zaj hallható a darálóból.	Idegen test került a darálóba.	Előre őrölt kávéval továbbra is lehet kávéat főzni. Az IMPRESSA E80/85 gépet vizsgáltsa meg a Jura ügyfélszolgálatával.
Túl kevés a hab a tejhabosításkor.	A habosító fej eltömődött. A habosító fej helytelen pozícióban van.	Tisztítsa meg a habosító fejet. Ld. a gőz-adagolásról szóló részt (12. fejezet).
Kávé készítésekor a kávé csak cseppenként folyik ki.	Túl finomra állította az őrlést. Túl finom őrlésű előredarált kávé használ.	A darálót állítsa durvább őrlésre. Használjon durvább őrlésű előredarált kávé.

A kijelzőt nagy frekvenciájú elektromágneses hatások megzavarhatják. Kávé főzésére azonban ilyen esetben is mód van.

Amennyiben a hibajelzéseket vagy problémákat a leírt eljárásokkal sem lehet kiküszöbölni, kérjük, forduljon szakkereskedőjéhez vagy közvetlenül a Jura Elektroapparate AG céghez.

23. Jogi információk

Ez a használati útmutató a készülék rendeltetésszerű használatához, helyes kezeléséhez és szakszerű karbantartásához szükséges információkat tartalmazza.

A használati útmutatóban található utasítások ismerete és betartása előfeltétele a veszélytelen használatnak, az üzemeltetés és karbantartás biztonságának.

A használati útmutató nem tud minden elképzelhető alkalmazási módot figyelembe venni. A készüléket magán célú háztartási alkalmazásra tervezték. Felhívjuk a figyelmet arra is, hogy a használati útmutató tartalma nem képezi részét semmiféle korábbi vagy létrejövő megállapodásnak, engedélynek vagy jogi viszonyoknak, illetve ezeket nem változtatja meg. A JURA Elektroapparate AG mindennemű kötelezettsége a mindenkori vásárlási szerződésből adódik, amely a szavatossági szolgáltatás teljes és érvényes szabályait tartalmazza. Ezen szerződéses szavatossági meghatározásokat a használati útmutató nem bővíti ki és nem is korlátozza.

A használati útmutató szerzői jogi védelmet élvező információkat tartalmaz. Másolása és fordítása más nyelvre tilos a JURA Elektroapparate AG előzetes írásbeli jóváhagyása nélkül.

24. Műszaki adatok

Feszültség:	230V AC
Teljesítmény:	1450 W
Biztosíték:	10 A
Biztonsági ellenőrzés:	[] []
Energiafelhasználás várakozási állapotban:	kb. 2,6 Wh
Energiafelhasználás kávéfőzési készenlétben:	kb. 11 Wh
Szivattyúnyomás:	statikus, max. 15 bar
Víztartály:	1,9 liter
A kávébab-tartály befogadóképessége:	200 g
A zacstartály befogadóképessége:	max. 16 adag
Vezetékhoossz:	kb. 1,1 m
Súly:	8,6 kg
Méretetek (szélesség x magasság x mélység):	28 x 34,5 x 41,5 cm

Ez a készülék megfelel az Európai Közösség (EK) következő irányelveinek: 73/23/EGK, 1973.02.19., „Alacsony feszültségű berendezések irányelvei”, beleértve az EGK 93/336 sz. módosító irányelvét is. 89/336/EGK, 1989.05.03., „EMV-irányelv”, beleértve az EGK 92/31. sz. módosító irányelvét is.